

Scala Bad

D E S I G N

BRUKERVEILEDNING FOR FOR URBANO TAKDUSJ

NO OM SCALA BAD TAKDUSJ

Materialet:

Alle Urbano Takdusj er laget av 100% solid rustfritt stål 304. Rustfritt stål er et slitesterkt materiale. Det er mer enn dobbelt så slitesterkt som forkrommet messing, og er det materialet de fleste armaturer lages i. Urbano Takdusj tilbys i forskjellige overflater, blant annet mattbørstet, blankpolert og i en rekke keramiske overflater, såkalte PVD-overflater. Her benyttes en avansert produksjonsprosess, hvor et ultratynt keramisk lag legges til under vakuum. Denne behandlingen styrker holdbarheten til rustfritt stål ytterligere og gjør det 3-4 ganger hardere enn forkrommet messing.

Heise og miljø:

Våre dusjarmaturer er laget av rustfritt stål som ikke inneholder stoffer som kan være skadelige for helse og miljø, som nikkel og bly.

Behandlingen med PVD endrer ikke helse- og miljøegenskapene. I tillegg er dette en miljøvennlig prosess, som ikke etterlater spillvann.

Rengjøring og vedlikehold:

For å bevare produktets utseende anbefales det aldri å bruke skuremidler, skuresvamp eller rengjøringsmidler som inneholder syre og ammoniakk. Rengjør overflatene regelmessig med en myk klut med vann eventuelt mildt såpevann.

EN ABOUT SCALA BAD PRODUCTS

Material:

Scala Bad brings modern Danish environmentally friendly design into the home. Stainless steel 304 is the ideal material for the manufacture of fittings and is twice as durable as conventional chrome fittings.

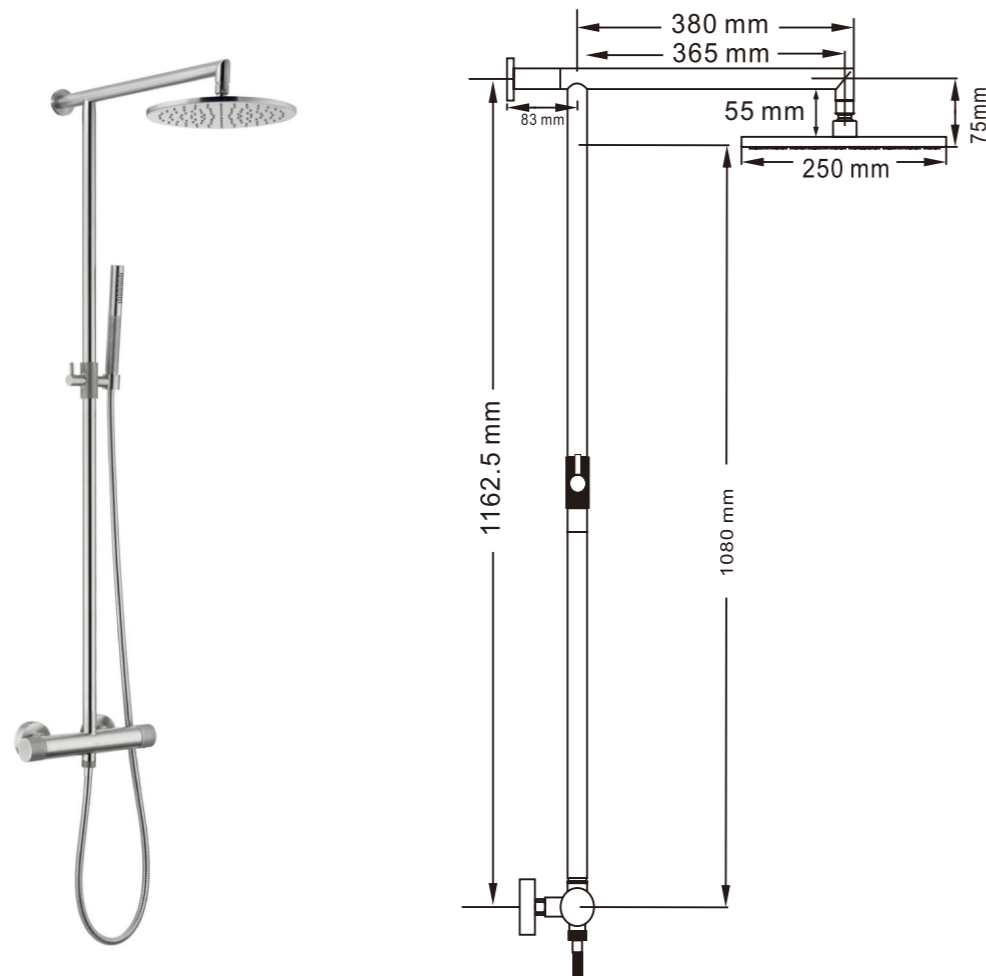
We are able to offer a number of different finishes including brushed, polished and various PVD surfaces. PVD is an advanced production process, sometimes found on cutting tools, that adds an ultra thin ceramic layer that further enhances the durability of the stainless steel. The PVD finish is available in different colours including copper and brass.

Cleaning and maintenance:

To maintain the appearance of the fittings, we recommend a mild detergent and soft cloth should be used. Never use abrasive cloths or any products containing acid ammonia or alcohol.

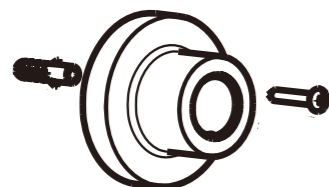
MONTERINGSVEILEDNING / ASSEMBLY INSTRUCTIONS

Urbano Takdusj



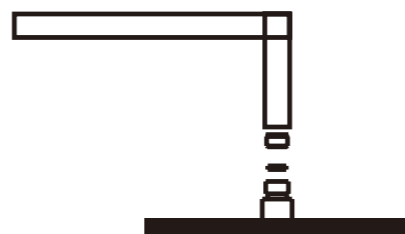
1. De tre dusjstengene skrues sammen.
2. Hånddusjens holder monteres på dusjstangen.
3. Den sammensatte dusjstangen presses fast på dusjtermostaten.
4. Termostaten med dusjstang monteres på vegg - husk pakninger.

5. Veggbeslag til dusjstangen monteres på vegg. (Se tegning)

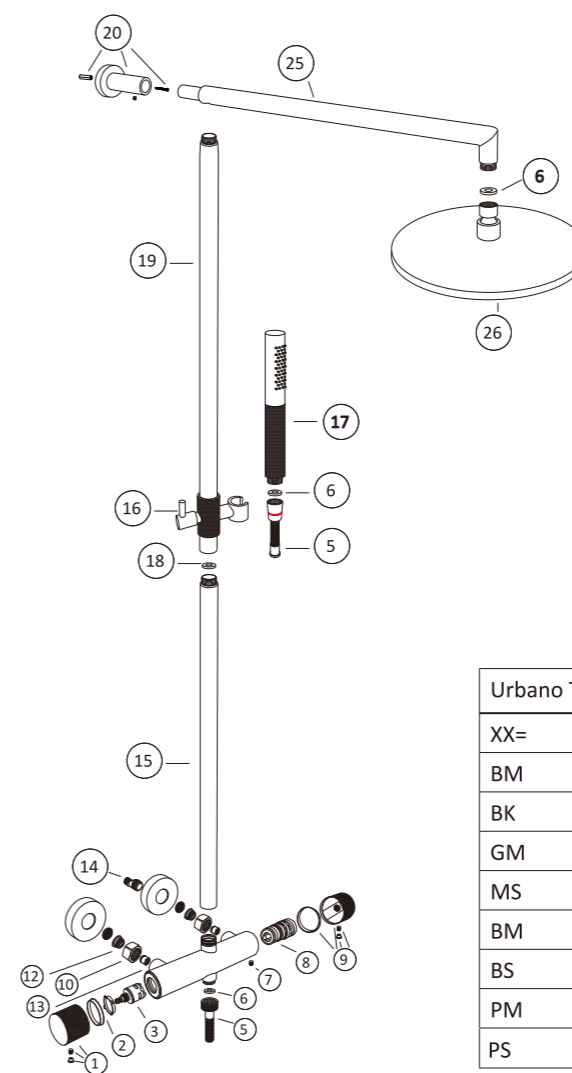


T8

6. Takdusjen monteres på dusjstangen. (se tegning)



Reservedeler / Spare parts Urbano Takdusj



Urbano Takdusj - Farger	
XX=	Farge
BM	Bronse Matt
BK	Kobber Børstet
GM	Gunmetal
MS	Sort Matt
BM	Gull Børstet
BS	Børstet Stål
PM	Gull Blank
PS	Polert Stål

Nr.	Betegnelse	Name	No. for Urbano Takdusj
1	Grep til mengdejustering	Flow/Diverter handle	XXT8-514
3	Keramisk innsats	Flow/Diverter Cartridge	T4-500
5+6	Slange + pakning	Hose + sealing	XXT8-525
8	Termostat innsats	Thermostat cartridge	T4-501
9	Grep til termostat	Thermostat handle	XXT8-515
14	Rosetter og eksentrisk kobling	Rosette and excentric	XXT4-523
15+18+19+25	Dusjstang sett	Shower tube set	XXT4-520
16	Hånddusj holder	Handshower holder	XXT8-511
20	Veggfeste	Wall mounting bracket	XXT4-524
17	Hånddusj	Handshower	XXT8-510
26	Takdusj	Head shower	XXT8-530