

Scala Bad

D E S I G N

BRUKERVEILEDNING FOR SAVINO, SAVINO HØY, URBANO, URBANO HØY.

NO OM SCALA BAD ARMATURER

Materialet:

Alle Urbano/Savino armaturer er laget av 100% solid rustfritt stål 304. Rustfritt stål er et slitesterkt materiale. Det er mer enn dobbelt så slitesterkt som forkrommet messing, og er det materialet de fleste armaturer lages i. Armaturene tilbys i forskjellige overflater, blant annet mattbørstet, blankpolert og i en rekke keramiske overflater, såkalte PVD-overflater. Her benyttes en avansert produksjonsprosess, hvor et ultratynt keramisk lag legges til under vakuum. Denne behandlingen styrker holdbarheten til rustfritt stål ytterligere og gjør det 3-4 ganger hardere enn forkrommet messing.

Heise og miljø:

Våre armaturer er laget av rustfritt stål som ikke inneholder stoffer som kan være skadelige for helse og miljø, som nikkel og bly.

Behandlingen med PVD endrer ikke helse- og miljøegenskapene. I tillegg er dette en miljøvennlig prosess, som ikke etterlater spillvann.

Rengjøring og vedlikehold:

For å bevare produktets utseende anbefales det aldri å bruke skuremidler, skuresvamp eller rengjøringsmidler som inneholder syre og ammoniakk. Rengjør overflatene regelmessig med en myk klut med vann eventuelt mildt såpevann.

EN ABOUT SCALA BAD PRODUCTS

Material:

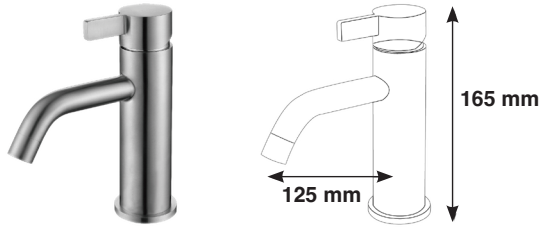
Scala Bad brings modern Danish environmentally friendly design into the home. Stainless steel 304 is the ideal material for the manufacture of fittings and is twice as durable as conventional chrome fittings.

We are able to offer a number of different finishes including brushed, polished and various PVD surfaces. PVD is an advanced production process, sometimes found on cutting tools, that adds an ultra thin ceramic layer that further enhances the durability of the stainless steel. The PVD finish is available in different colours including copper and brass.

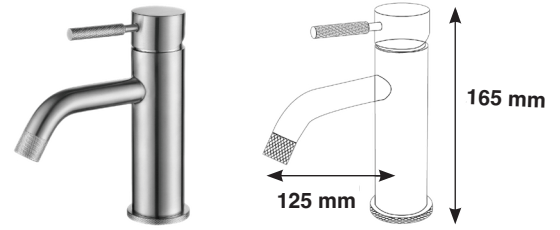
Cleaning and maintenance:

To maintain the appearance of the fittings, we recommend a mild detergent and soft cloth should be used. Never use abrasive cloths or any products containing acid ammonia or alcohol.

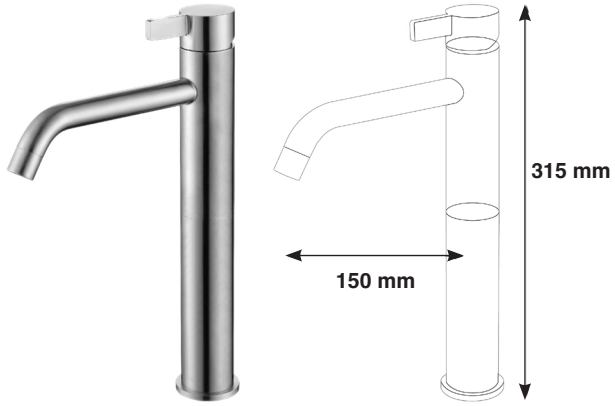
SAVINO



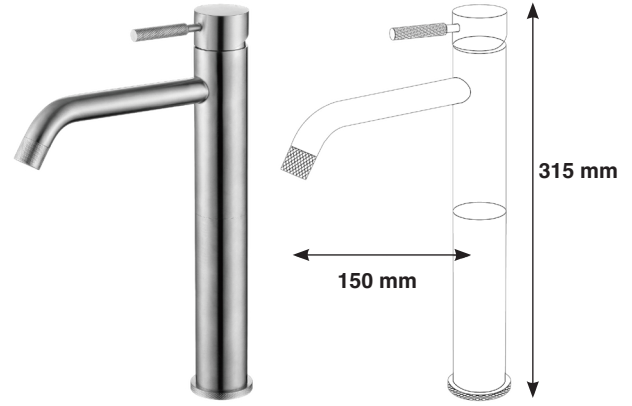
URBANO



SAVINO HØY

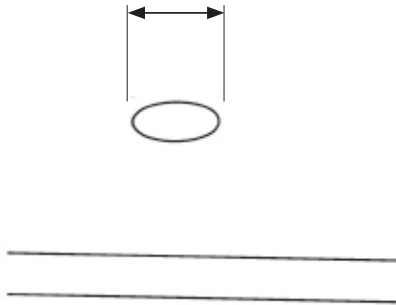


URBANO HØY



1.

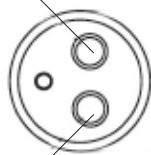
35 mm



2.

Varm/hot

Kald/cold

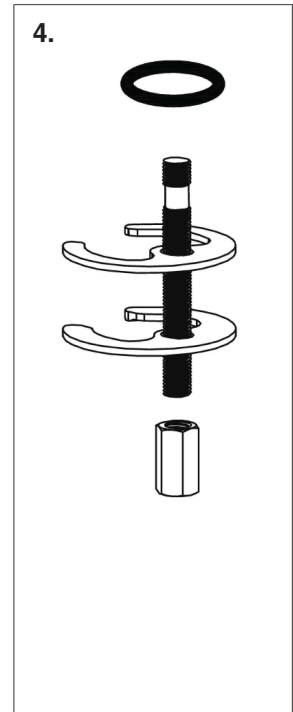


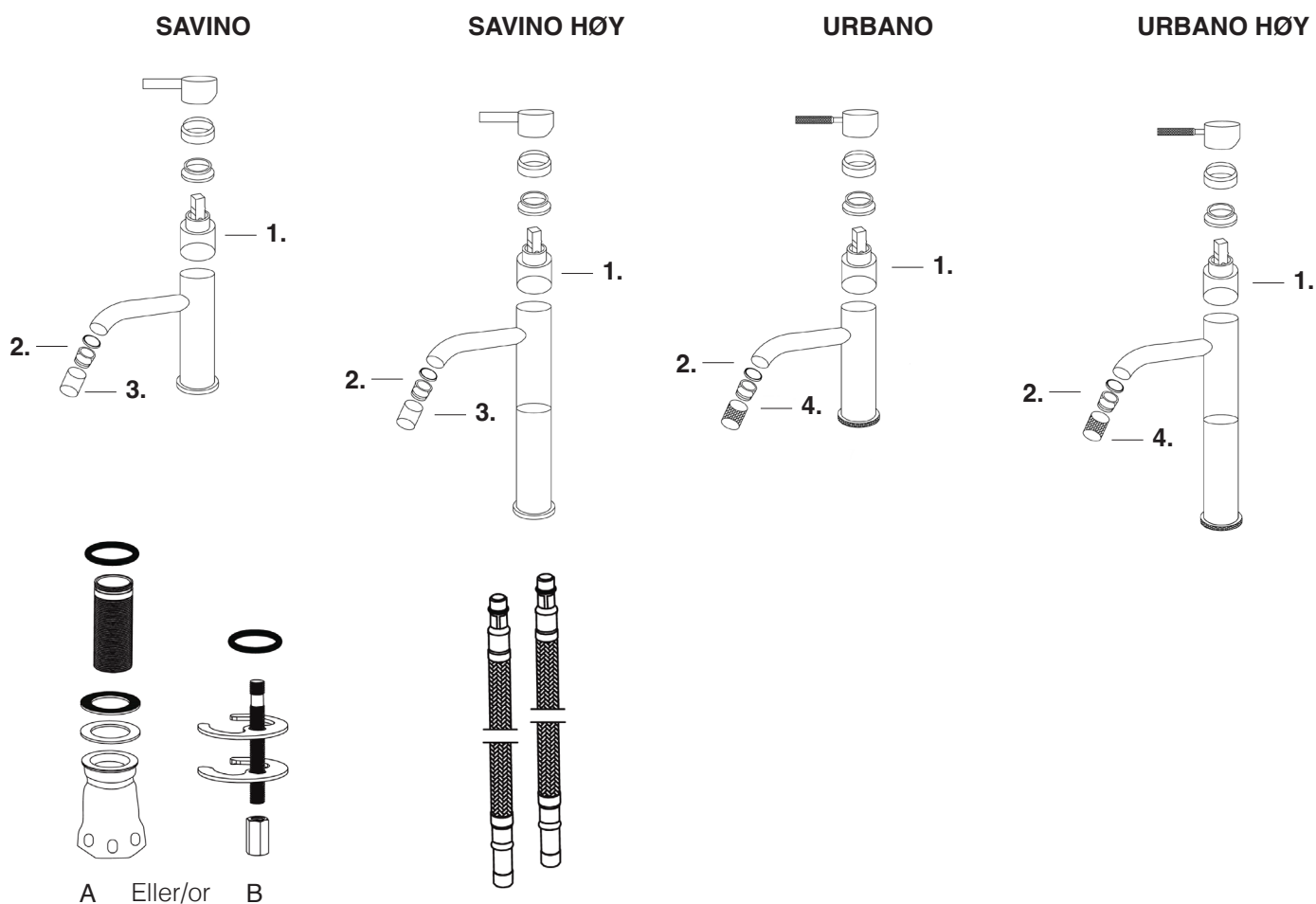
3.



Eller/or

4.





Nr.	Betegnelse	Vare nr.	
1	Keramisk innsats	SCA-D1122	SNO500
2	Løs Perlator - Vannsparer	SCA-D1123	SNO600
3	Luftblandersett inkl perlator, metallring og O-ring	SCA-D1124	SNO 200 MS
		SCA-D1125	SNO 200 MB
		SCA-D1126	SNO 200 BM
		SCA-D1127	SNO 200 GM
		SCA-D1132	SNO 200 PS
4	Luftblandersett inkl perlator, metallring og O-ring	SCA-D1128	SNO 300 MS
		SCA-D1129	SNO 300 MB
		SCA-D1130	SNO 300 BM
		SCA-D1131	SNO 300 BK
		SCA-D1133	SNO 300 GM

Vedlikehold:

Utskiftning av keramisk innsats
 Penolskrue i håndtak løsnes
 Ta av grepet
 Fjern dekslet
 Fjern den store monteringsmutteren
 Ta ut keramisk innsats

Maintenance:

Cartridge replacement
 Unscrew the fastening screw on handle
 Remove the handle
 Remove the cover
 Remove the fastening screw
 Remove the Cartridge