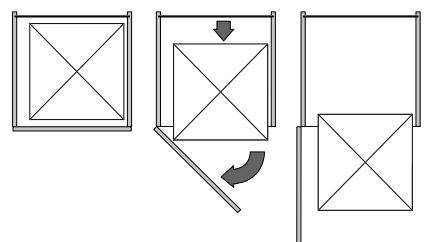
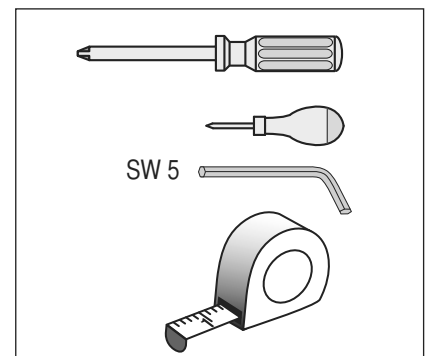
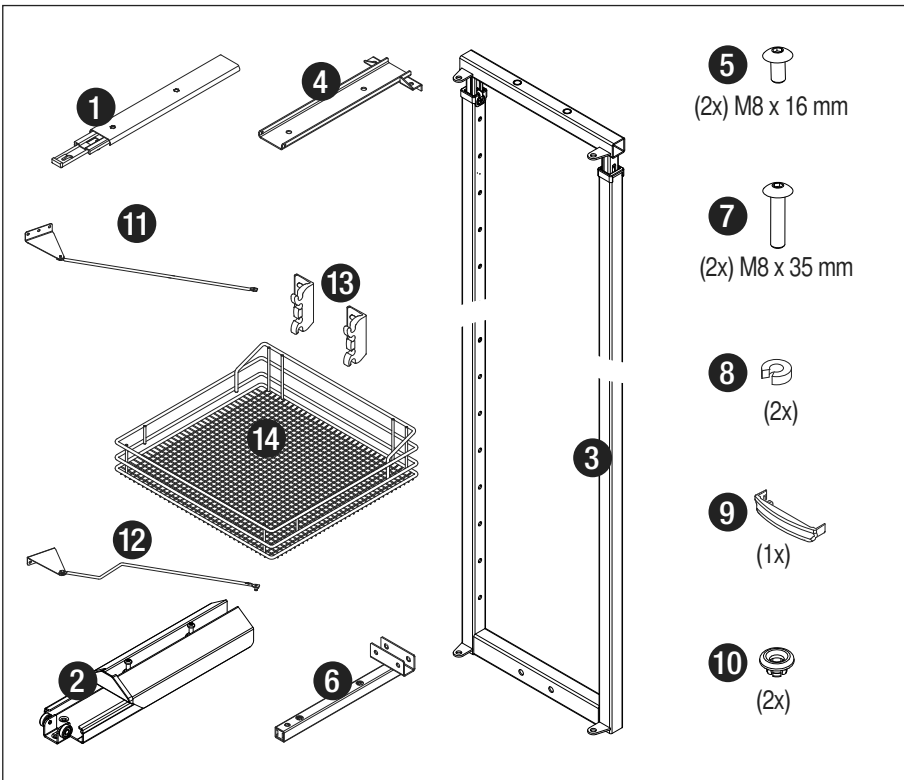
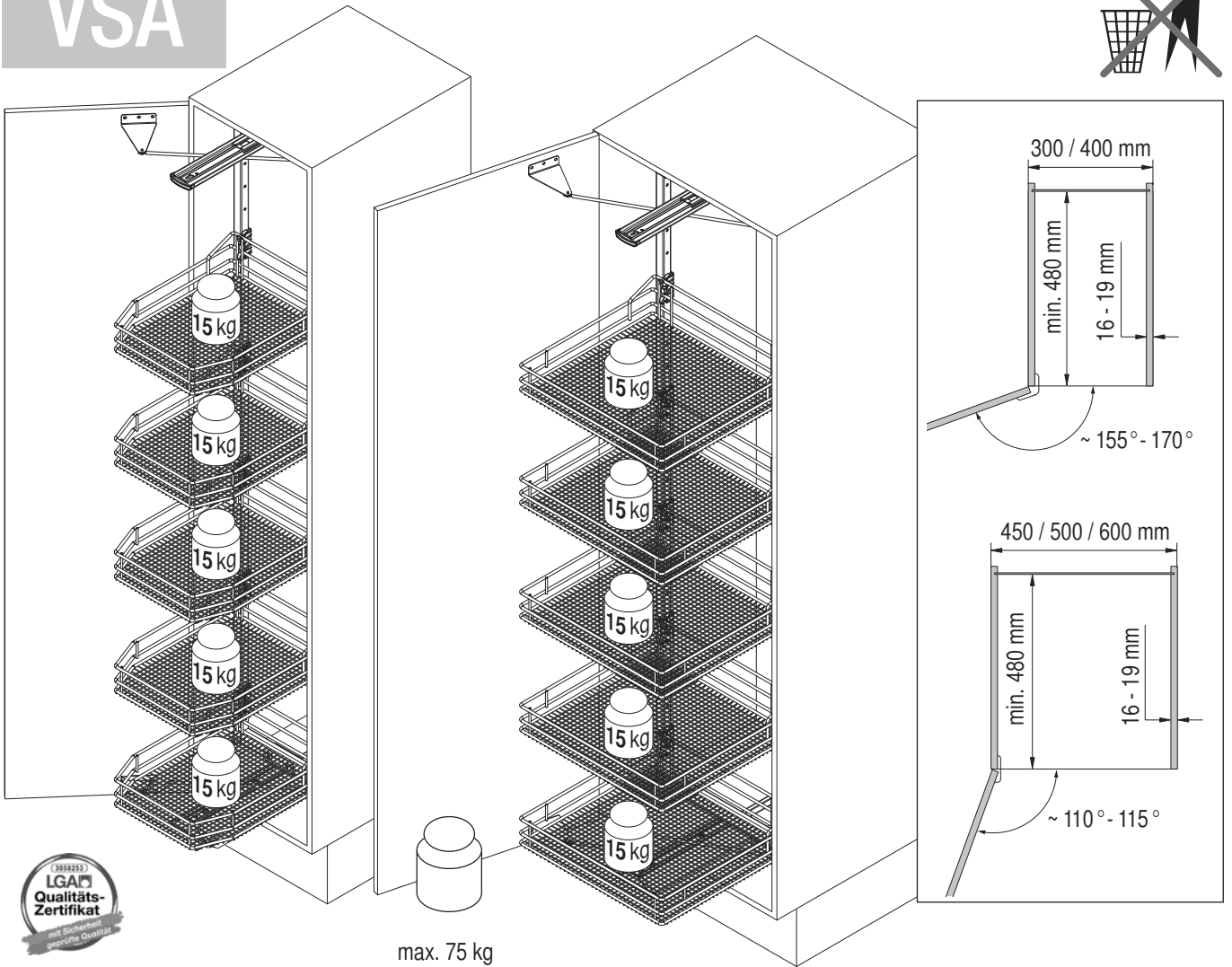
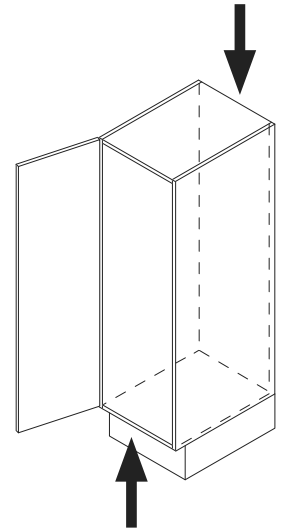
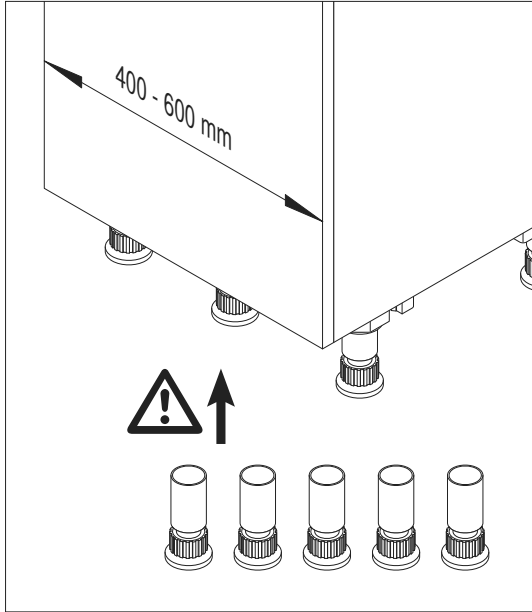
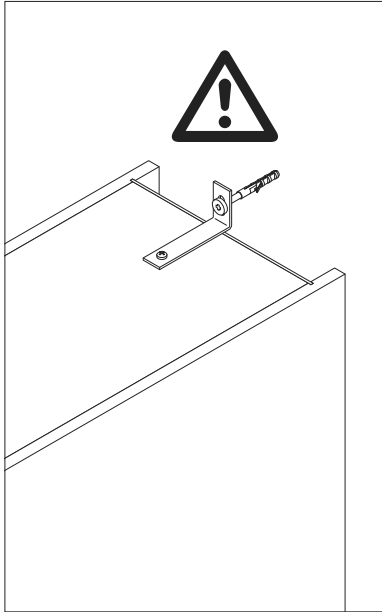




06 / 2015

VSA

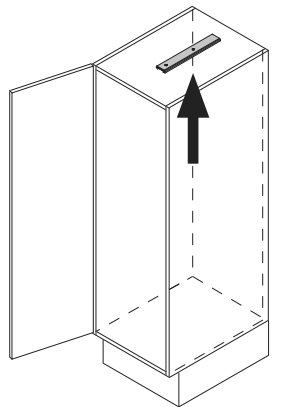
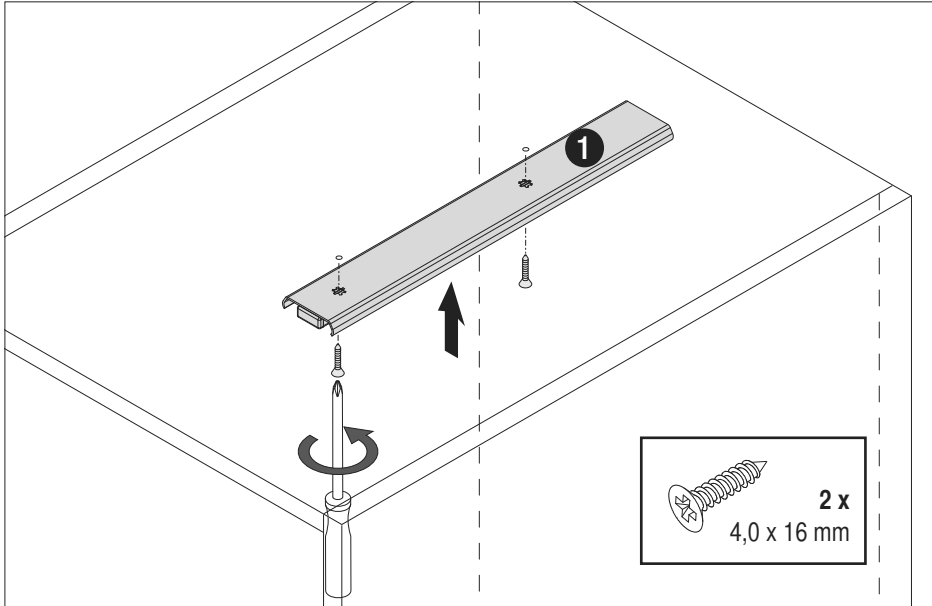




1



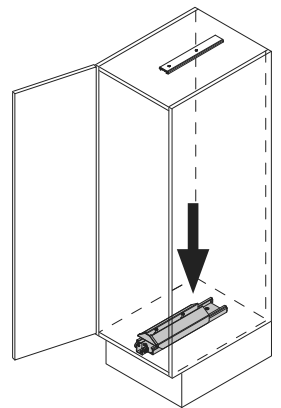
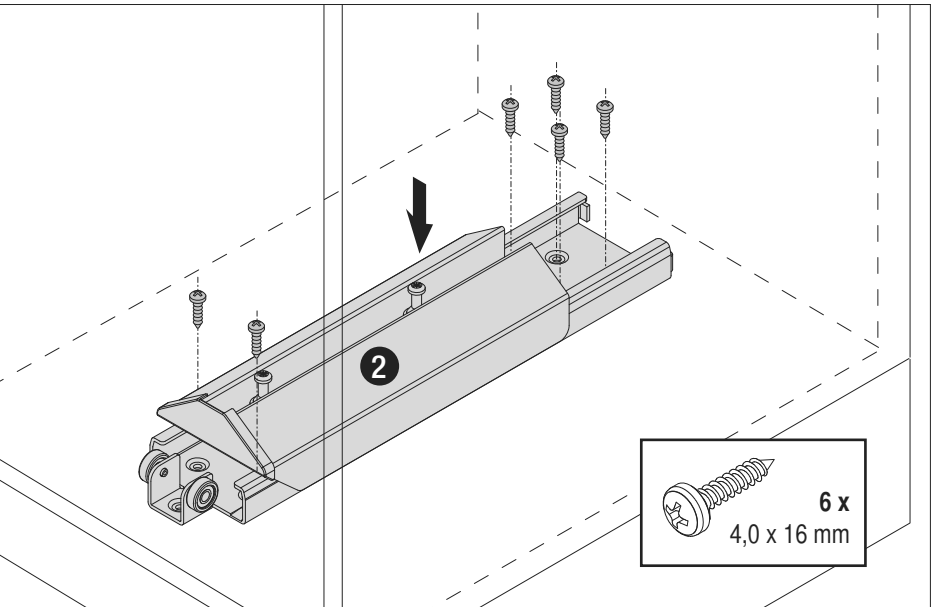
A



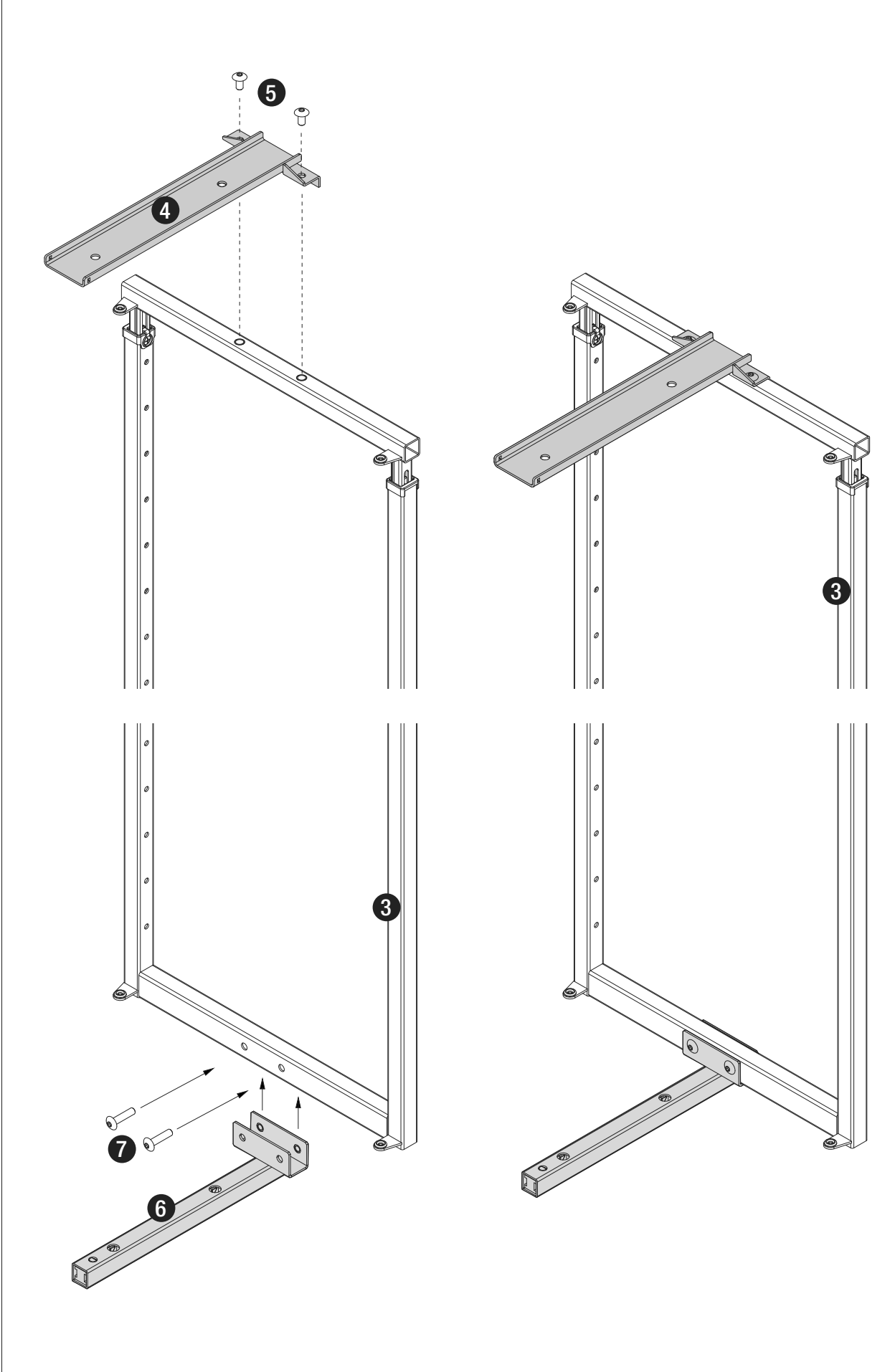
2



B

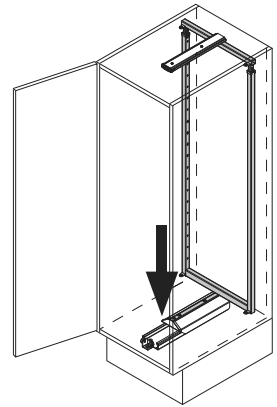
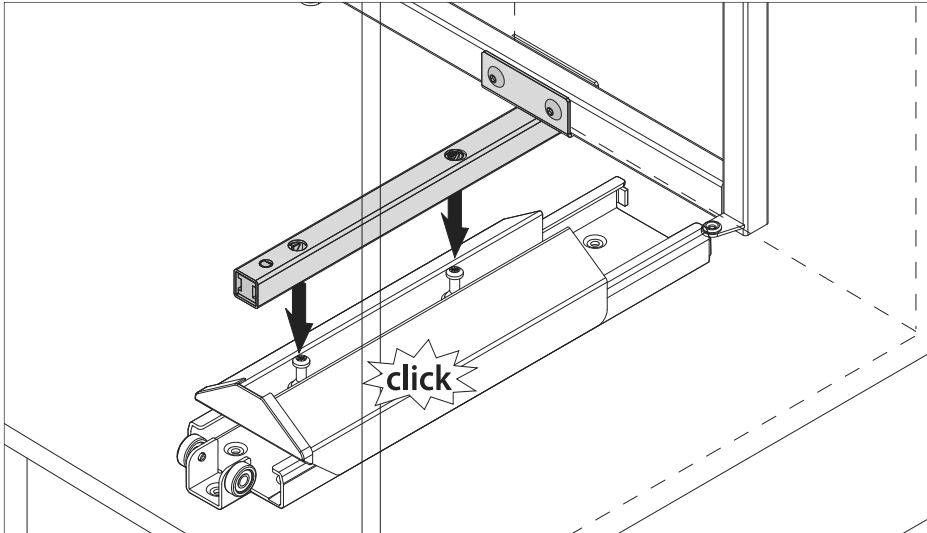


3

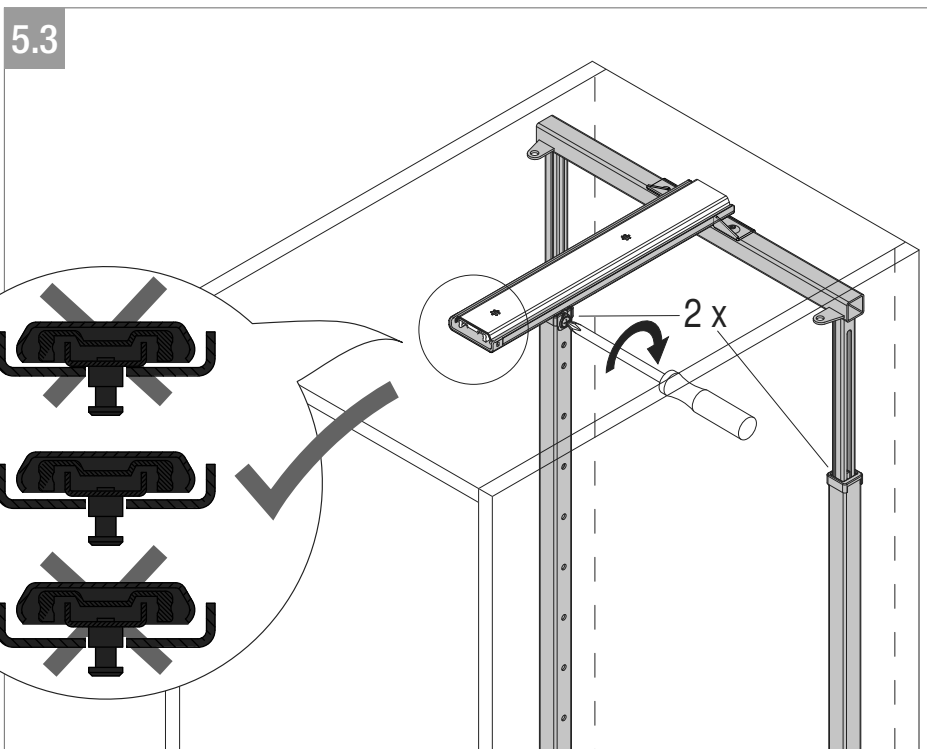
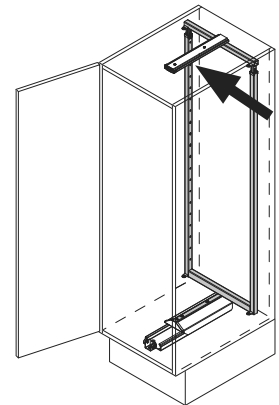
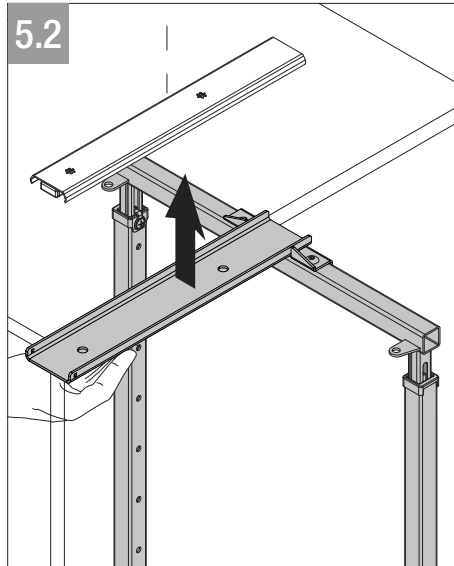
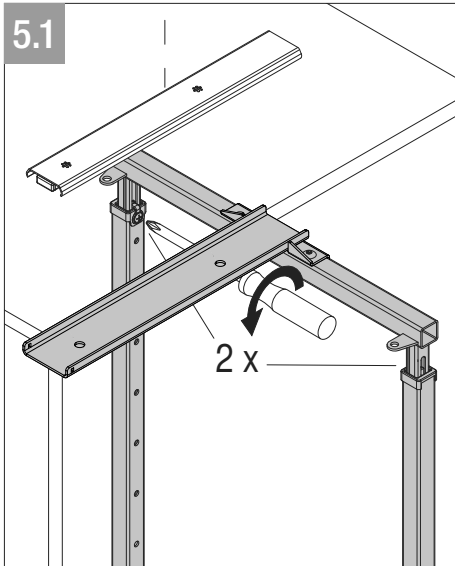


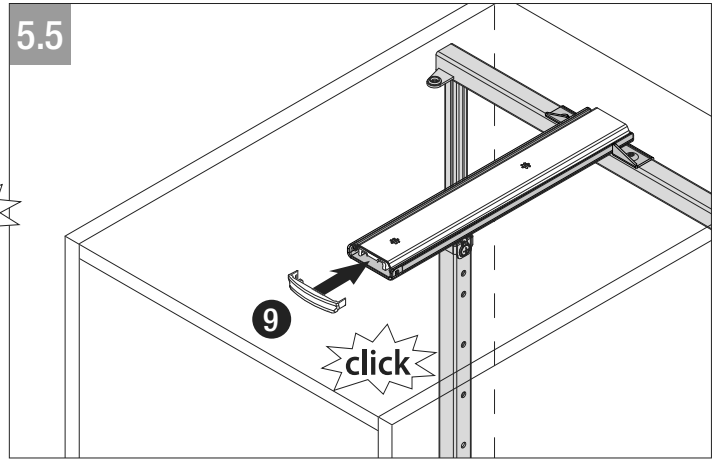
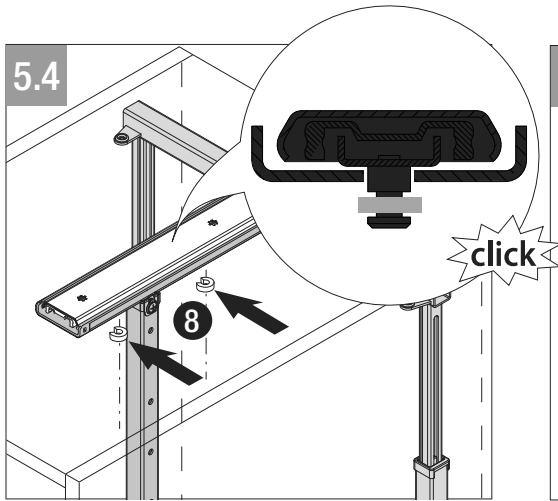


4



5

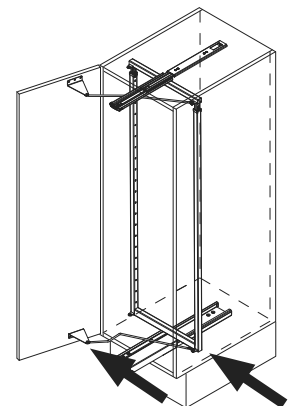
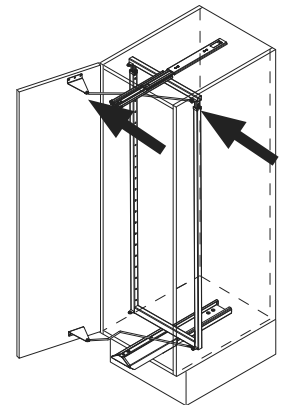
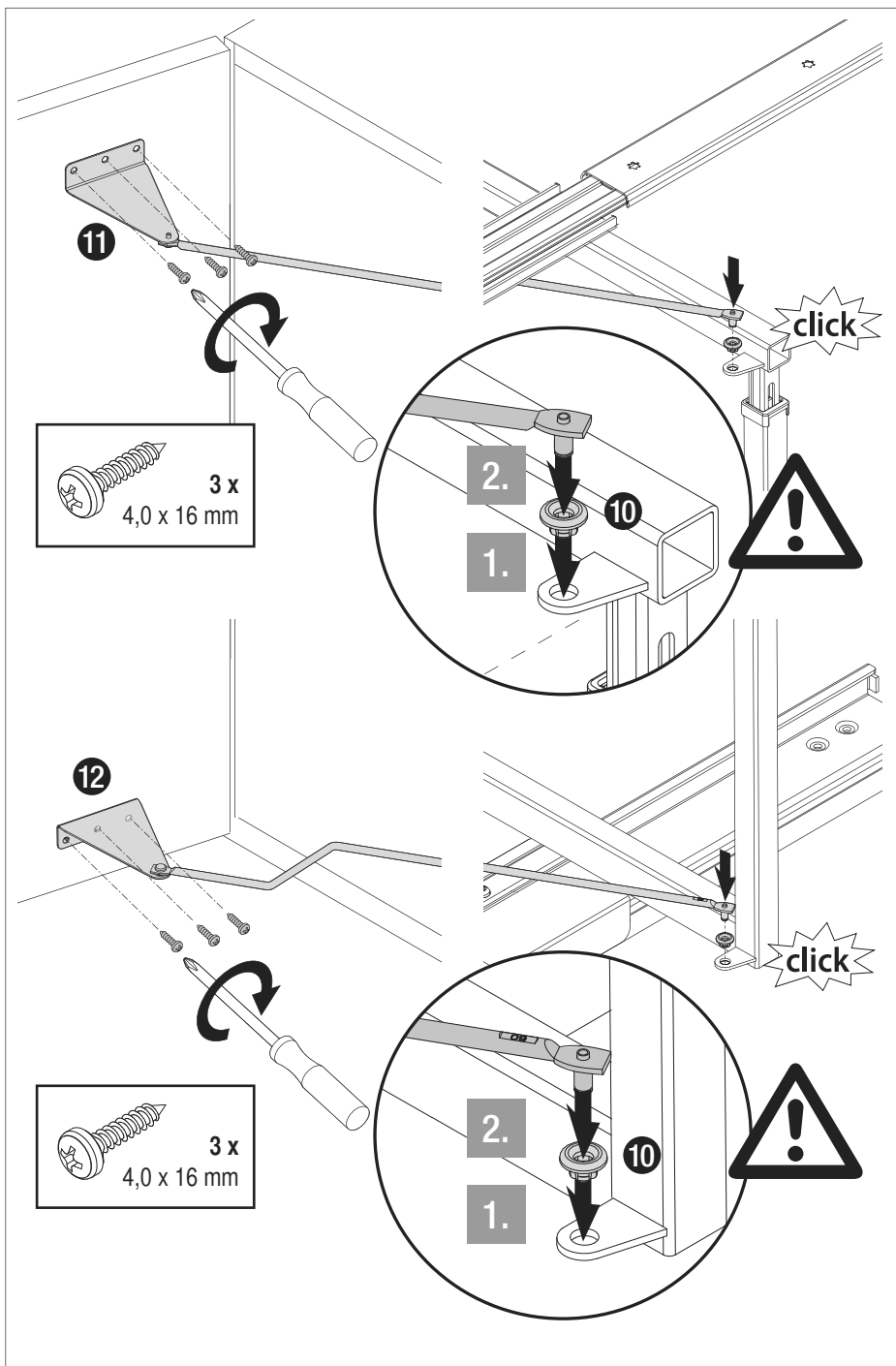




6

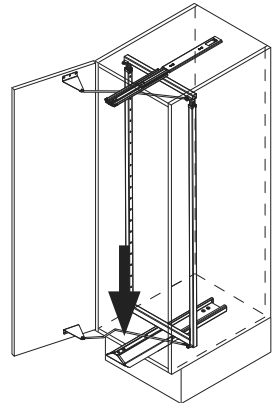
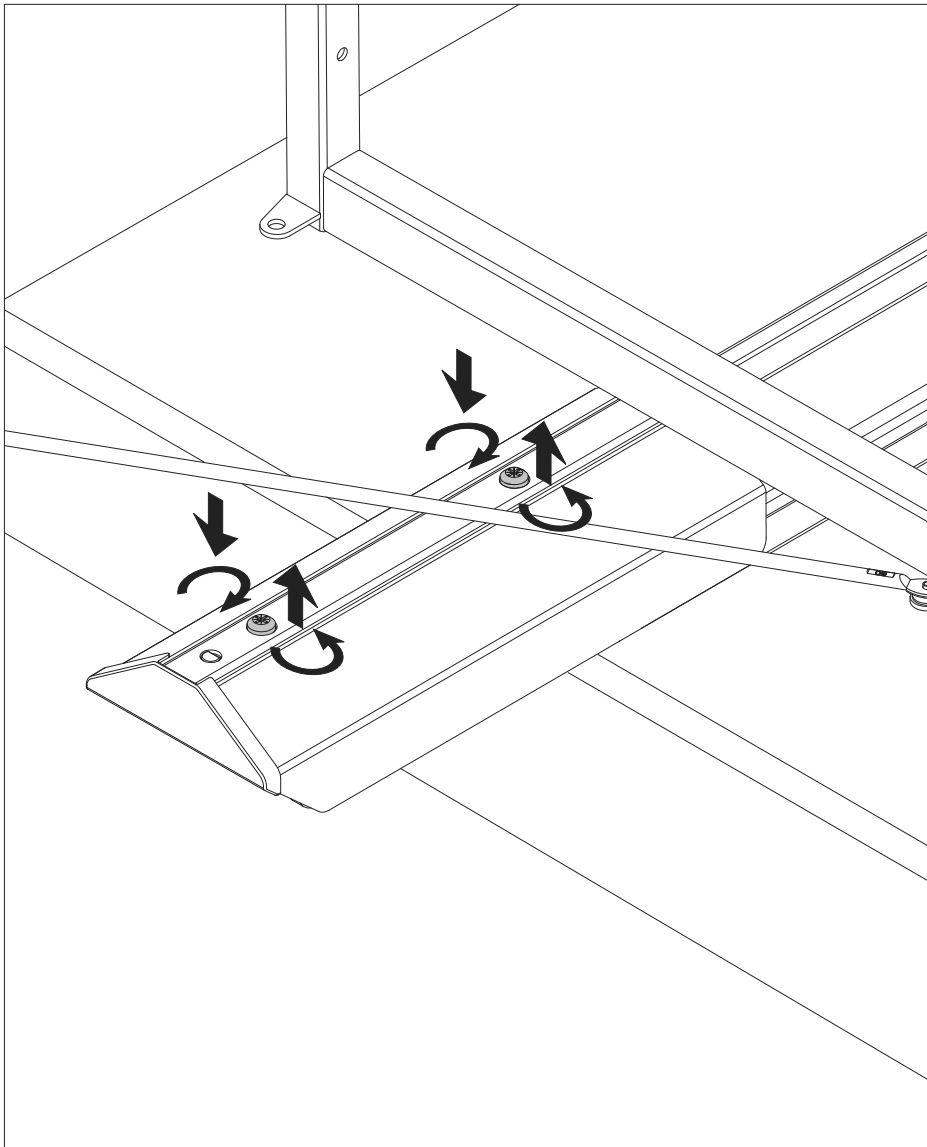
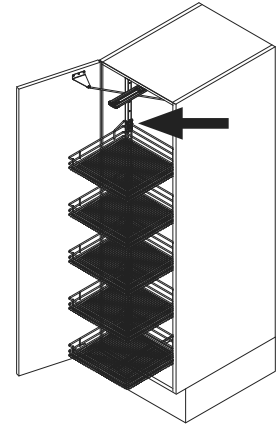
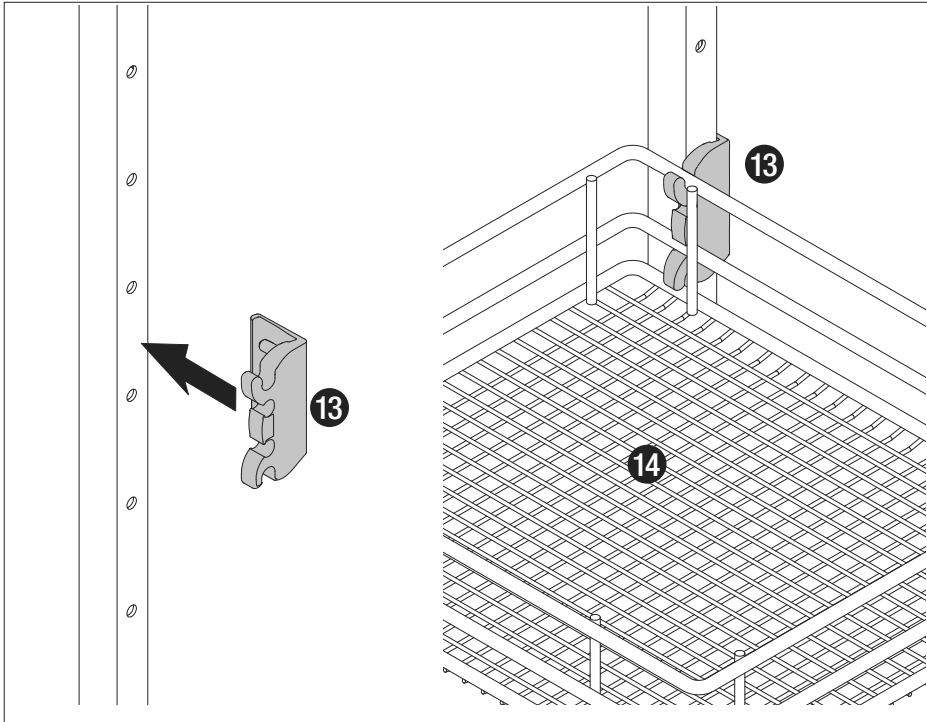
↓

C





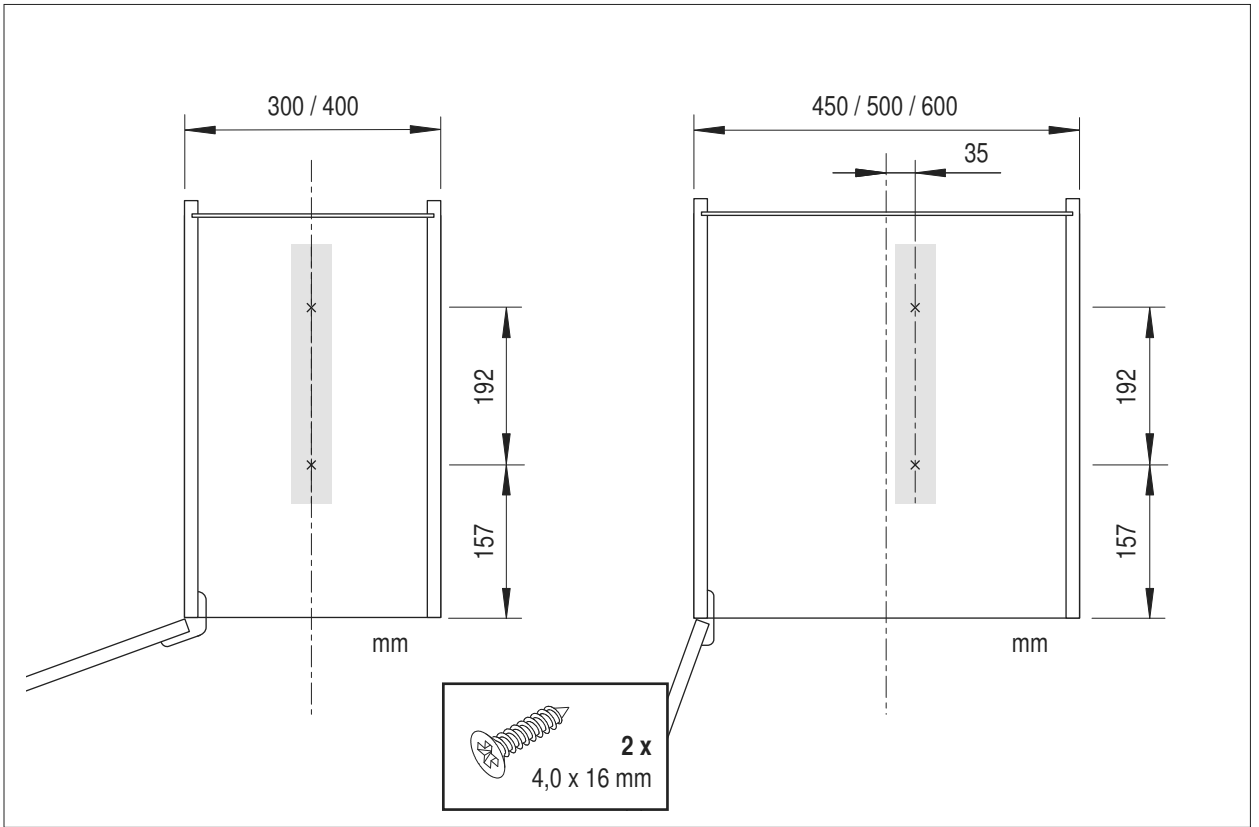
7



1



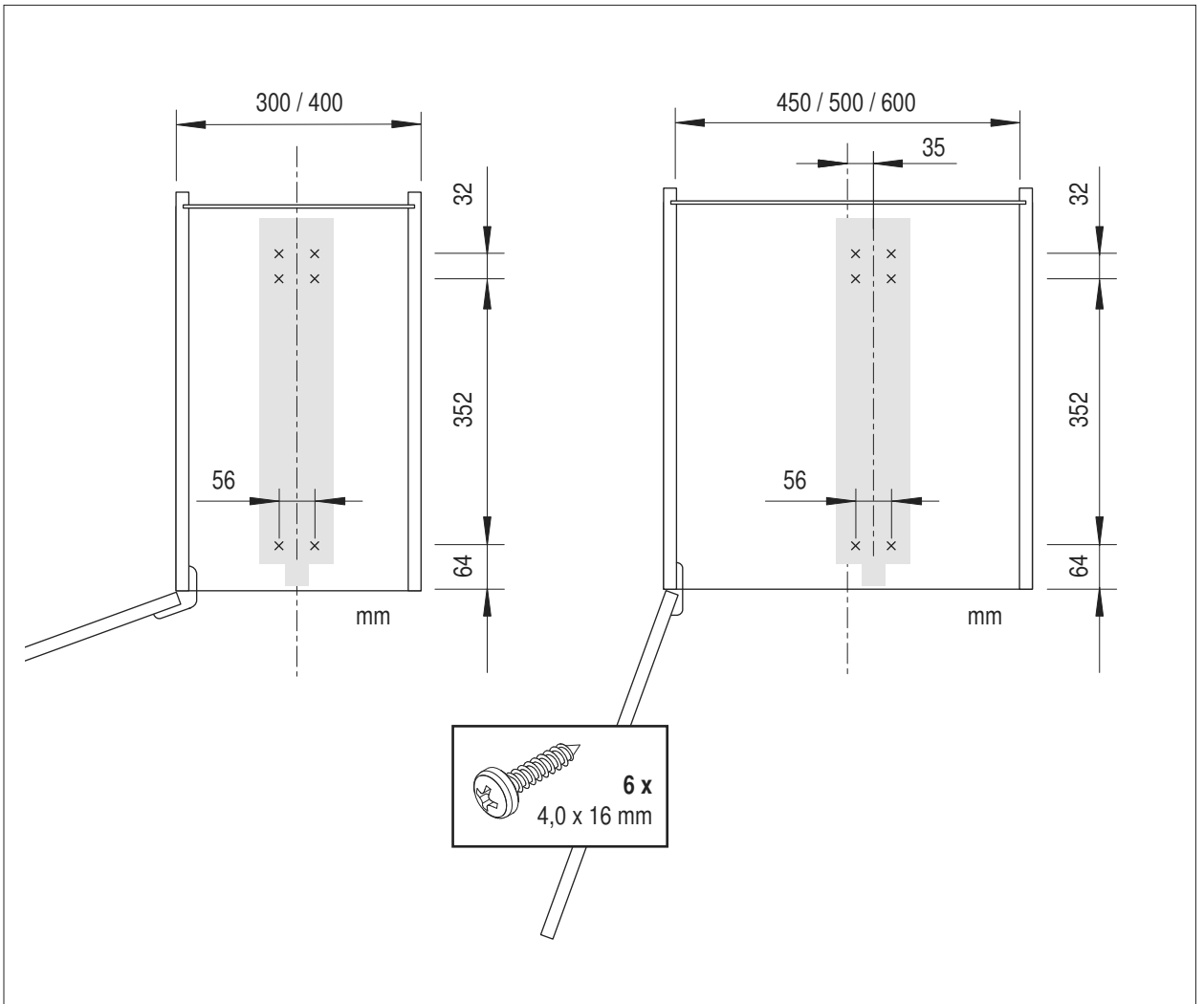
A



2



B

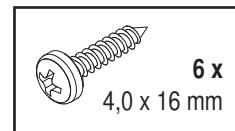
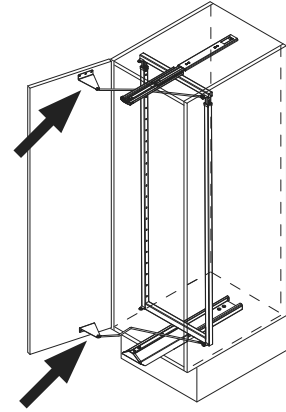
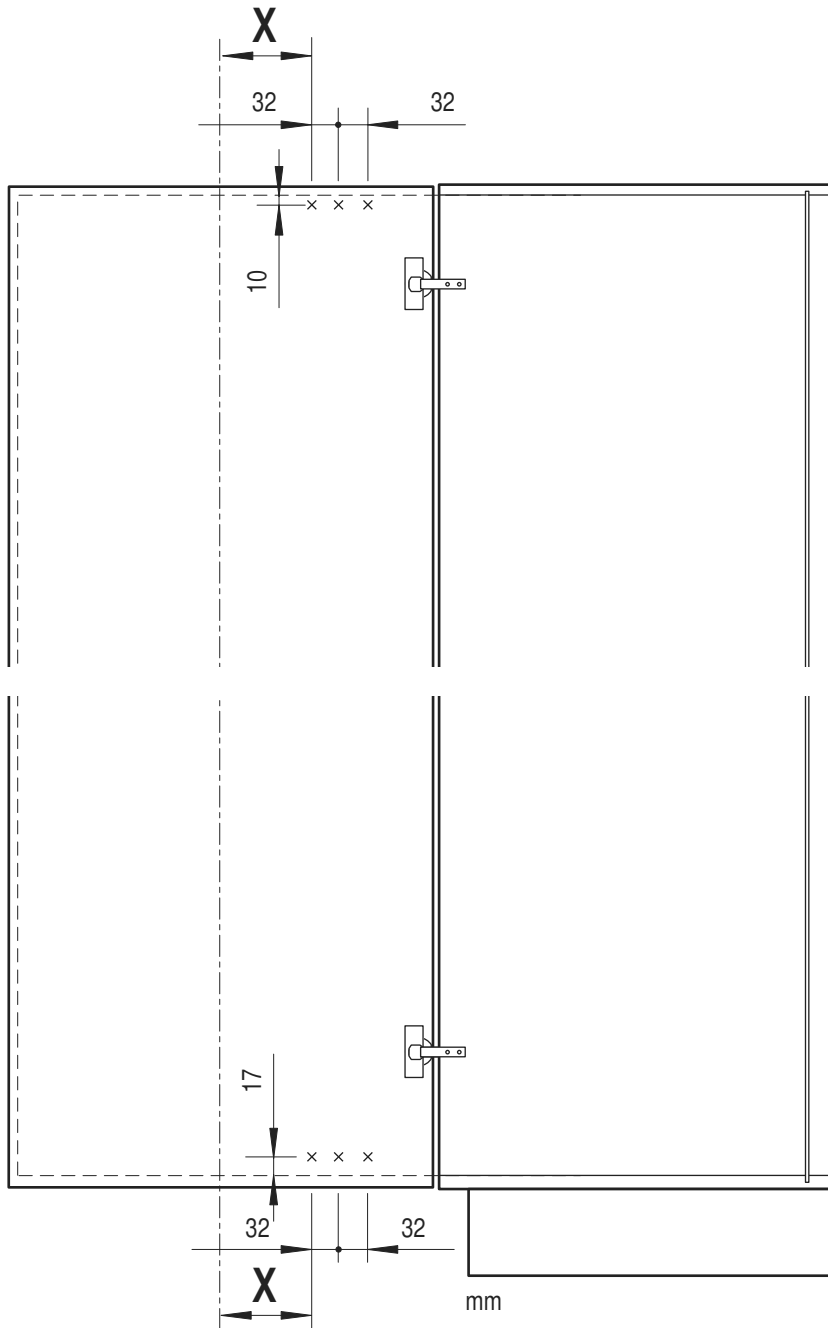




6



C



	X
K 300	41
K 400	78
K 450	80
K 500	96
K 600	133

mm