

NIBU

NIBU Hyllesystem

Monteringsbeskrivelse

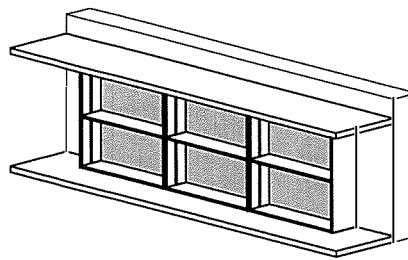
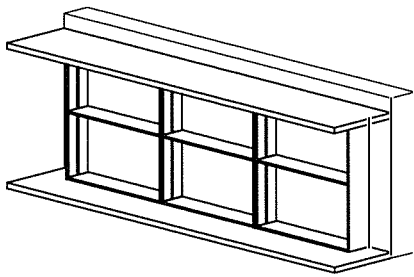
Strumenti necessari
Tools needed

CONFIGURAZIONI CONFIGURATIONS

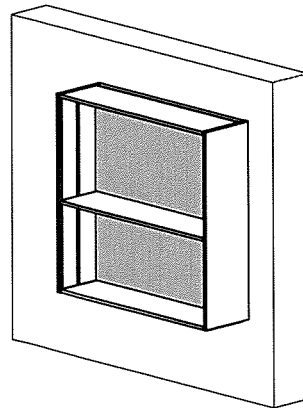
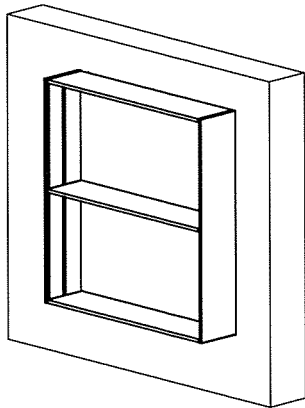
SENZA SCHIENA
WITHOUT BACK PANEL

CON SCHIENA
WITH BACK PANEL

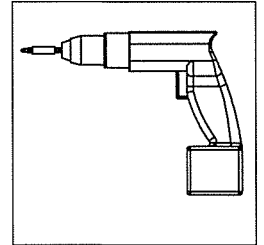
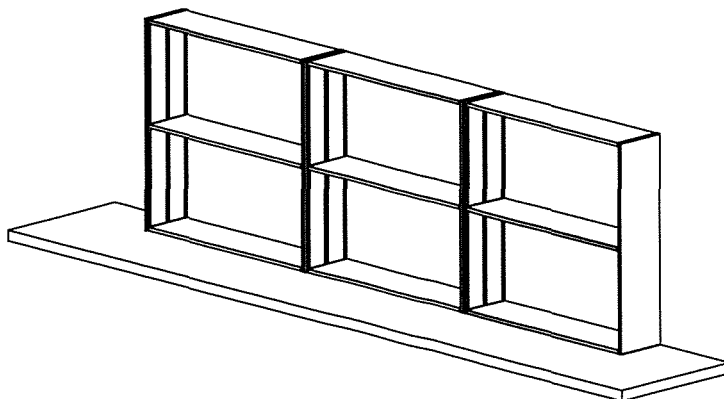
TOP



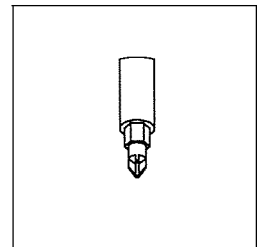
WALL



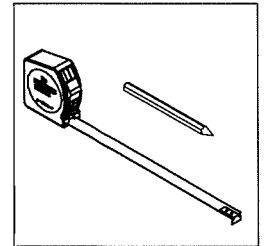
FREE



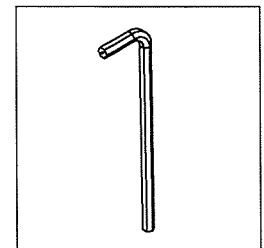
Avvitatore/Trapano
Screwdriver/Drill



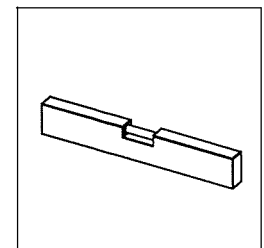
Inserto a stella
Ph head insert



Metro
Meter



Brugola
Allen key



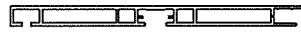
Livella
Level

STRUMENTI-TOOLS

W A L L

SENZA SCHIENA - *WITHOUT BACK PANEL*

Montante verticale
Vertical profile



Codice - *Code*: MLPVW

Ripiano
Shelf



Codice - *Code*: MLPRW

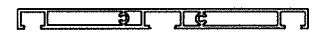
CON SCHIENA - *WITH BACK PANEL*

Montante verticale
Vertical profile



Codice - *Code*: MLPVWM

Ripiano
Shelf



Codice - *Code*: MLPRF

T O P

SENZA SCHIENA - *WITHOUT BACK PANEL*

Montante verticale
Vertical profile



Codice - *Code*: MLPVW

Ripiano
Shelf



Codice - *Code*: MLPRW

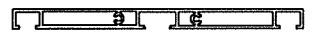
CON SCHIENA - *WITH BACK PANEL*

Montante verticale
Vertical profile



Codice - *Code*: MLPVWM

Ripiano
Shelf



Codice - *Code*: MLPRF

F R E E

Montante verticale - *Vertical profile*

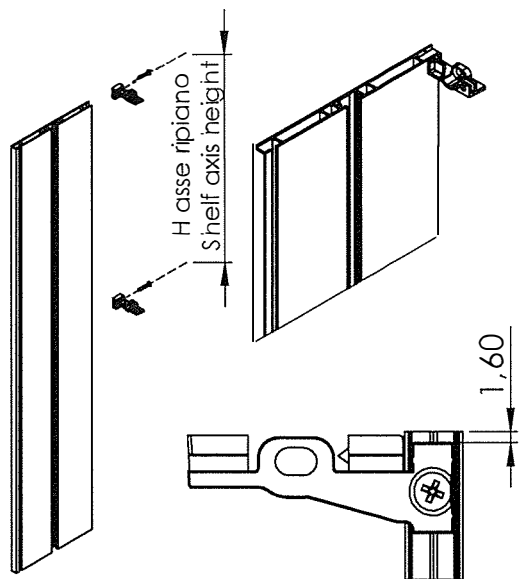
Codice - *Code*: MLPVF



Ripiano - *Shelf*

Codice - *Code*: MLPRF





1- Fissare l'elemento di connessione a muro al profilo verticale usando le viti fornite. Fissarne uno per ogni ripiano che deve essere inserito, tranne per quello inferiore.

1- Secure the wall connection component to the vertical profile using the provided screws. Insert one connection element for each shelf, except for the bottom one.

ATTENZIONE: L'elemento di connessione superiore deve essere avvitato ad una distanza di 1.6mm dal filo superiore.

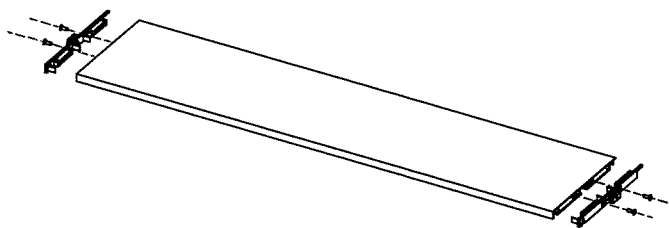
ATTENTION: The top wall connection element must be secured 1.6mm away from the top edge of the vertical profile.

2- Ripetere la procedura per ogni montante.

2- Repeat step 1 for all the vertical profiles.

3- Inserire i tappi laterali sui ripiani e fissarli con le viti fornite.

3- Insert the lateral caps on the shelves and secure them using the provided screws.



ATTENZIONE: Inserire prima l'accessorio portarotoli, se previsto

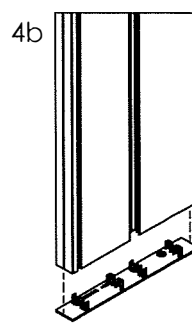
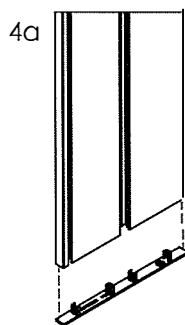
ATTENTION: The roll holder must be inserted before the lateral caps.

4a- Inserire i tappi inferiori su ogni montante.

4a- Insert the bottom caps on each vertical profile.

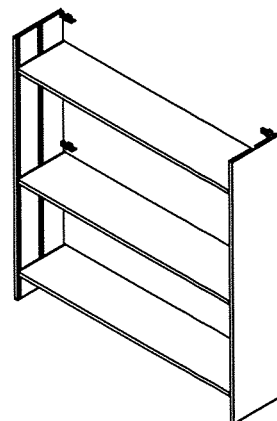
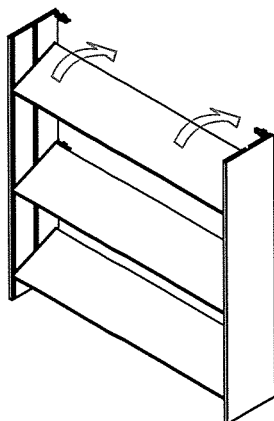
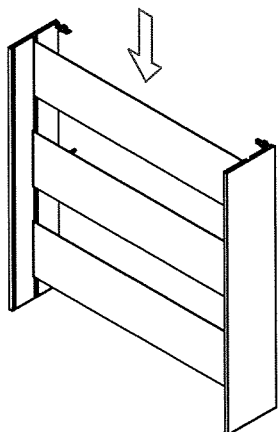
4b- Nel caso di più moduli vicini, affiancare due profili verticali e inserire un tappo inferiore doppio.

4b- In case of two modules placed side by side use a double bottom cap.



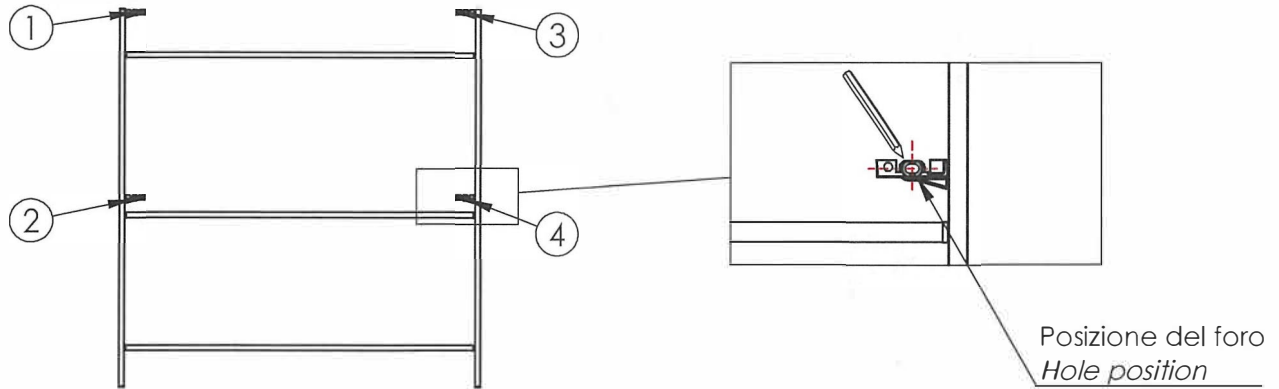
5- Inserire i ripiani, farli scorrere e bloccarne lo scorrimento facendoli ruotare in senso orario, i ripiani non devono essere nella loro posizione finale. Verificarne l'orizzontalità.

5- Insert the shelves between two vertical profiles and lock them in position rotating clockwise, this position shouldn't be the final one. Check the shelves' horizontality.



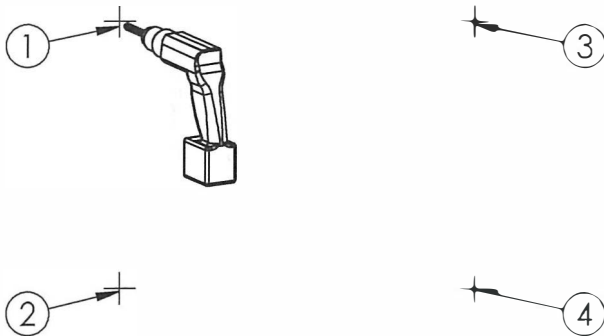
6- Posizionare la struttura assemblata nella sua posizione finale e verificare la verticalità dei montanti. Utilizzare una matita per segnare sul muro la posizione dei fori per i tasselli.

6- Place the assembled structure in the final position and check the verticality of profiles. Use a pencil to mark the drilling position of the plugs on the wall.



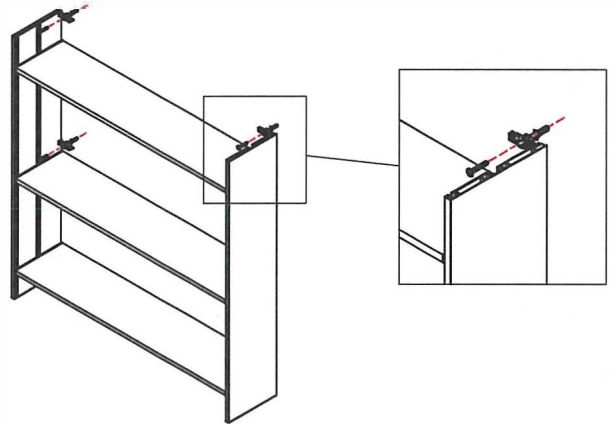
7- Rimuovere la struttura e forare nei punti segnati a matita utilizzando un trapano, inserire i tasselli nei fori.

7- Remove the structure and drill in the positions marked on the wall, then insert the plugs in the holes.



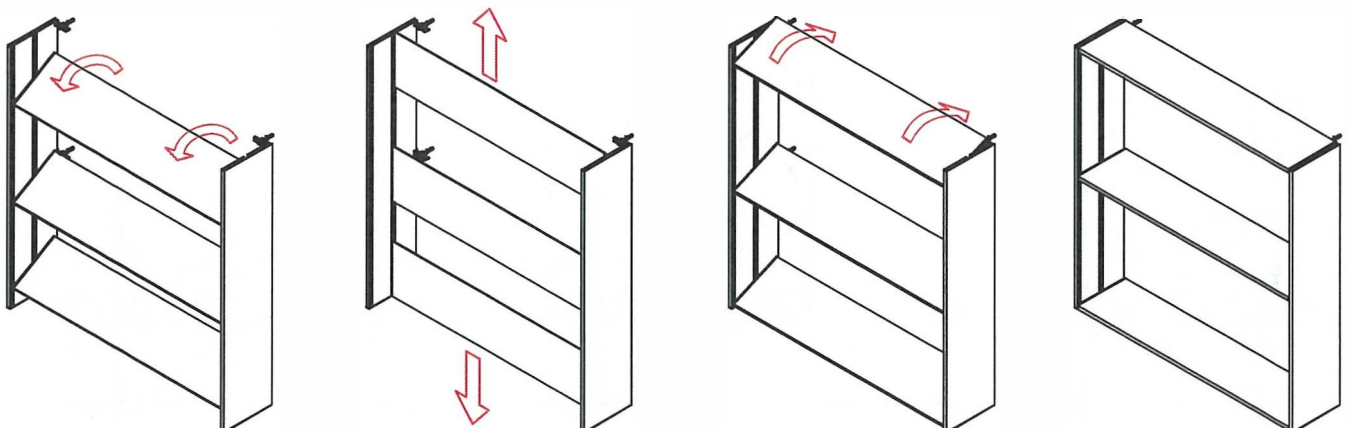
8- Mettere la struttura in posizione e avvitare le viti nei tasselli per fissarla.

8- Place the structure in position and fix the screws into the plugs to lock it.



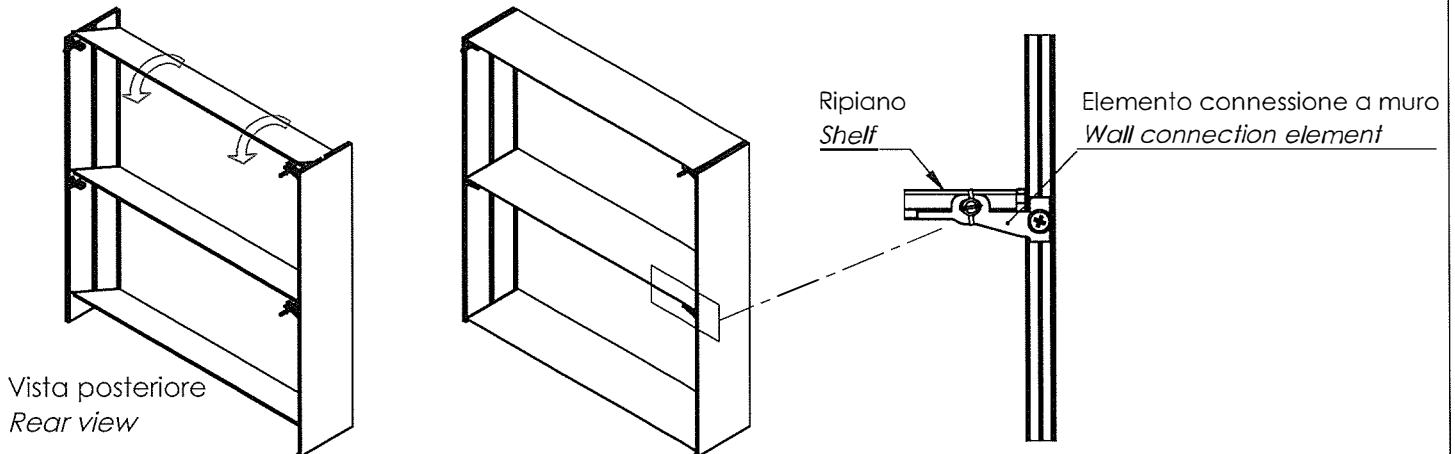
9- Ruotare i ripiani per sbloccarli, farli scorrere fino alla loro posizione finale e ruotarli in senso orario per bloccarli nuovamente. Verificare l'orizzontalità dei ripiani.

9- Rotate the shelves to unlock them, move them in the final position and rotate clockwise to lock. Check the shelves' horizontality.



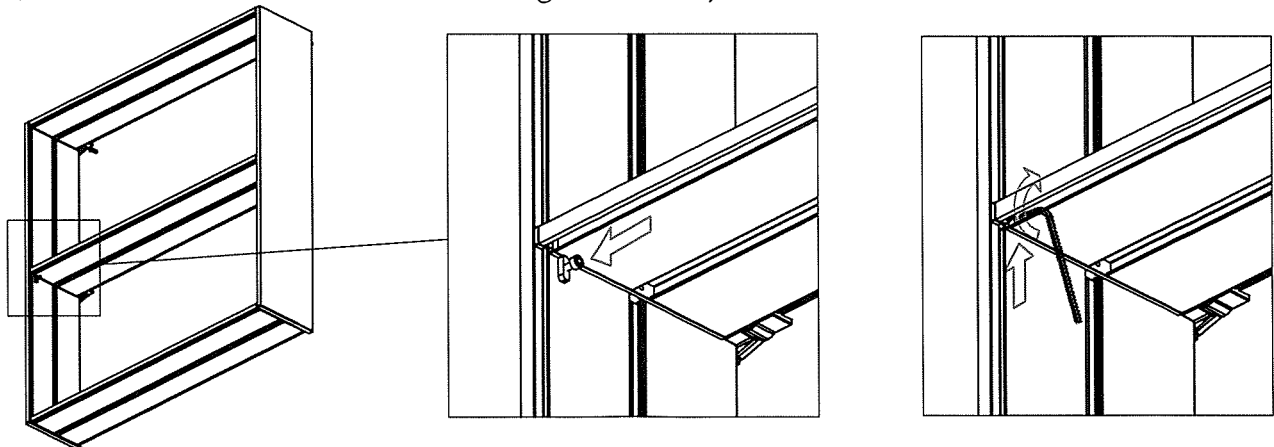
10- La posizione dei ripiani è definita dagli elementi inseriti al punto 1. In fase di rotazione il ripiano viene vincolato in posizione da questi elementi.

10- The shelves' final positions are defined by the wall connection element (STEP 1). These elements lock shelves rotation.



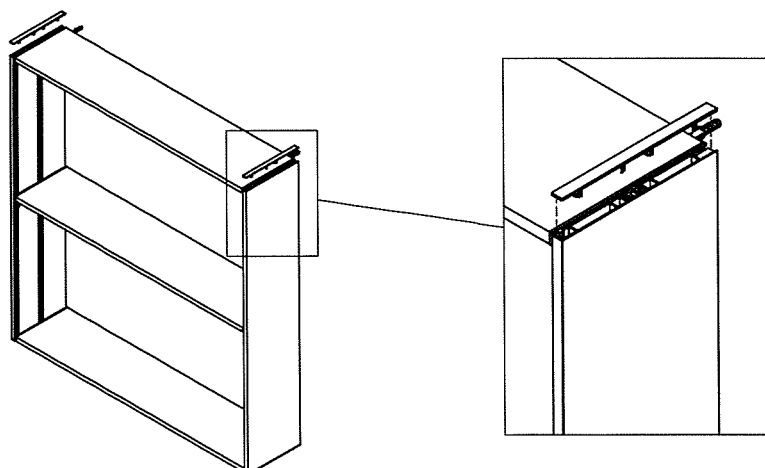
11- Bloccare i ripiani utilizzando il sistema ferma ripiano. Inserire la piastrina nella scanalatura presente sul montante, trascinarla sotto il ripiano e serrarla usando una chiave a brugola.

11- Secure all the shelves using the plates and screws provided. Insert the plate in the slot on the vertical profile, move it under the shelf then lock it using an Allen key.



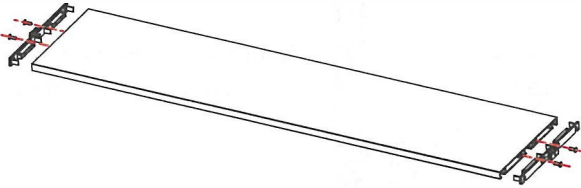
12- Completare la struttura inserendo i tappi superiori su ogni montante.

12- Complete the structure by inserting the top caps on each vertical profile.



13- Inserire i tappi laterali sui ripiani e fissarli avvitandoli con le viti fornite.

13- Insert the lateral caps on the shelves and secure them using the provided screws.



ATTENZIONE: Inserire prima l'accessorio portarotoli, se previsto.

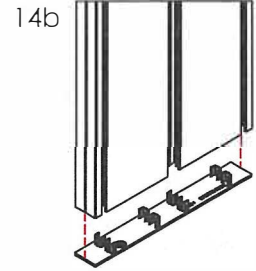
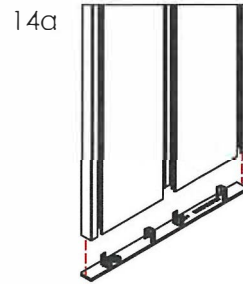
ATTENTION: The roll holder must be inserted before the lateral caps.

14a- Inserire i tappi inferiori su ogni montante.

14a- Insert the bottom caps on each vertical profile.

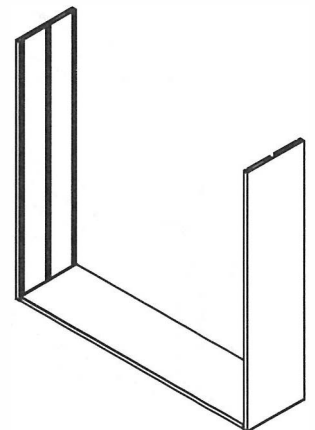
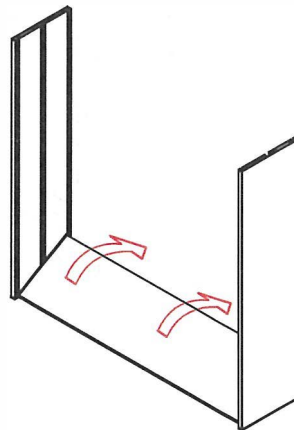
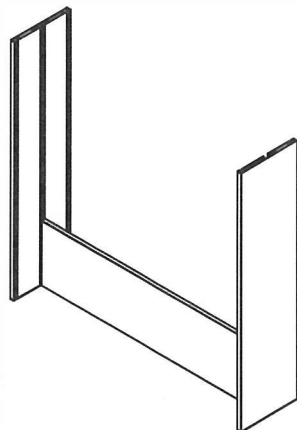
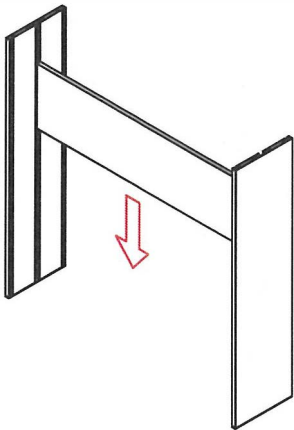
14b- Nel caso di più moduli vicini, affiancare due profili verticali e inserire un tappo inferiore doppio.

14b- In case of two modules placed side by side use a double bottom cap.



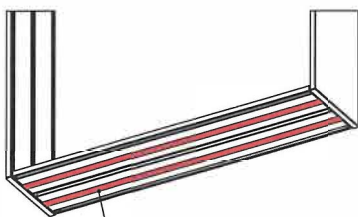
15- Inserire il ripiano inferiore verticalmente, farlo scorrere fino in fondo e bloccarne lo scorrimento facendolo ruotare in senso orario in prossimità della posizione finale. Verificare l'orizzontalità del ripiano.

15- Insert the bottom shelf between two vertical profiles, move it into the final position and rotate clockwise. Check the shelf's horizontality.

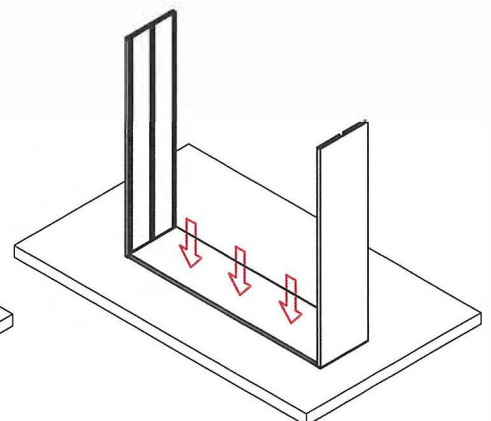
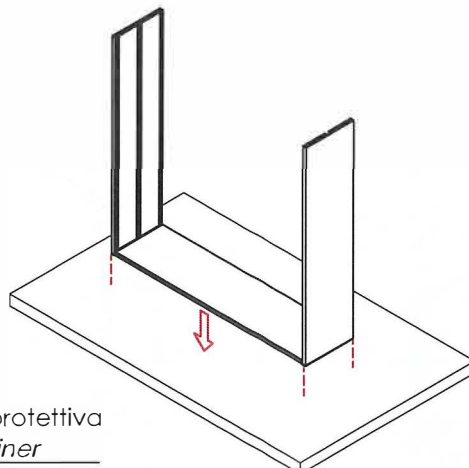


16- Rimuovere la pellicola protettiva dal biadesivo sotto il ripiano inferiore, posizionare il modulo in posizione ed esercitare una pressione sul ripiano.

16- Remove the liner from the double sided tape under the bottom shelf, place the structure in position and press on the shelf.

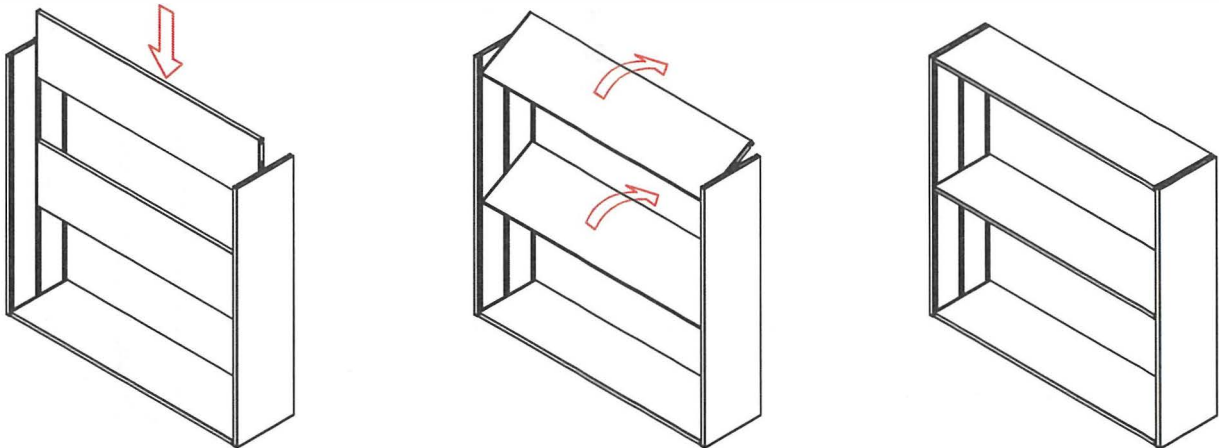


Biadesivo con pellicola protettiva
Double sided tape with liner



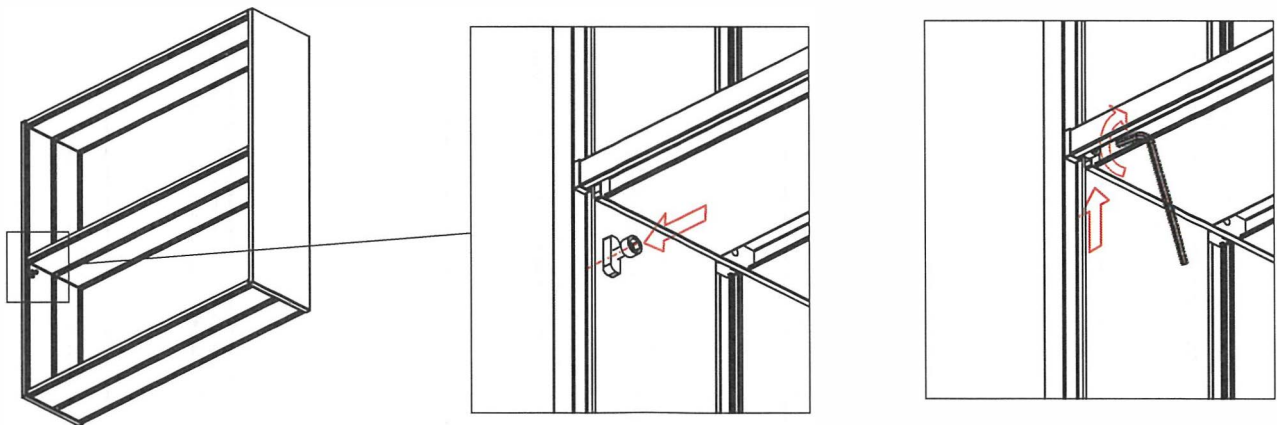
17- Inserire i ripiani verticalmente, farli scorrere fino alla posizione desiderata e bloccarne lo scorrimento facendoli ruotare in senso orario in prossimità della posizione finale. Verificare l'orizzontalità dei ripiani.

17- Insert the shelves between two vertical profiles, move them in position and rotate clockwise to secure. Check the shelves' horizontality.



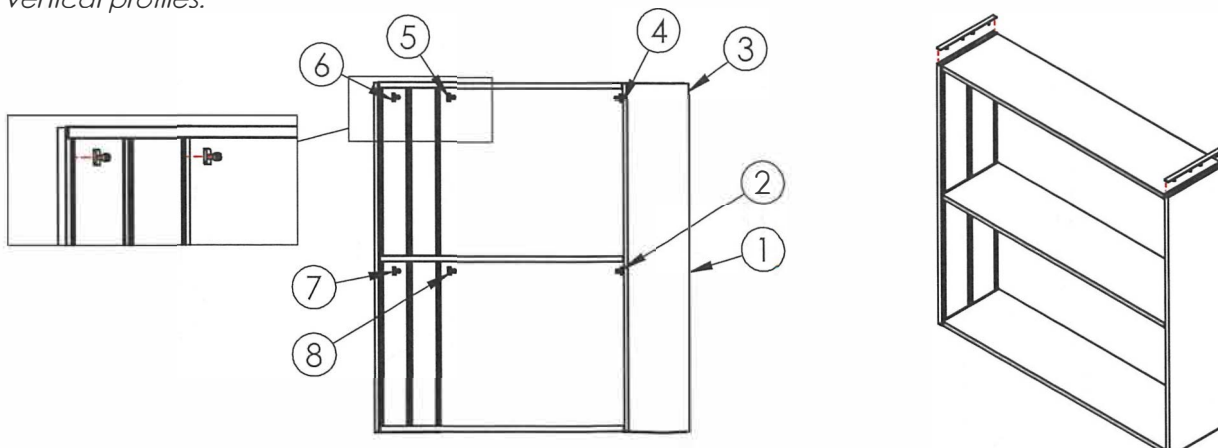
18- Bloccare i ripiani utilizzando il sistema ferma ripiano. Inserire la piastrina nella scanalatura presente sul montante, trascinarla sotto il ripiano e serrarla usando una chiave a brugola.

18- Secure all the shelves using the plates and screws provided. Insert the plate in the slot on the vertical profile, move it under the shelf then lock it using an Allen key.



19- La procedura illustrata al punto precedente deve essere ripetuta per ogni montante, sia sul lato anteriore sia sul lato posteriore dei ripiani. Inserire i tappi superiori su ogni montante.

19- Repeat STEP 18 for all the vertical profiles, both on the front and rear side. Insert the top caps on each vertical profiles.



NIBU

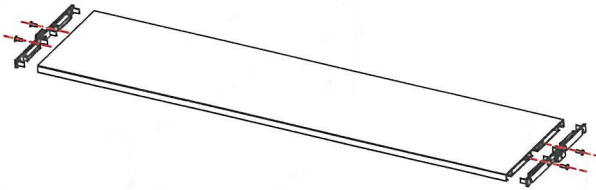
Montaggio struttura
Structure assembly

NIBU Hylleystem

Configurazioni T O P e W A L L con schiena
W A L L and T O P configurations with back panel

20- Inserire i tappi laterali sui ripiani e fissarli avvitandoli con le viti fornite.

20- *Insert the lateral caps on the shelves and secure them using the screws provided.*



ATTENZIONE: Inserire prima l'accessorio portarotoli, se previsto.

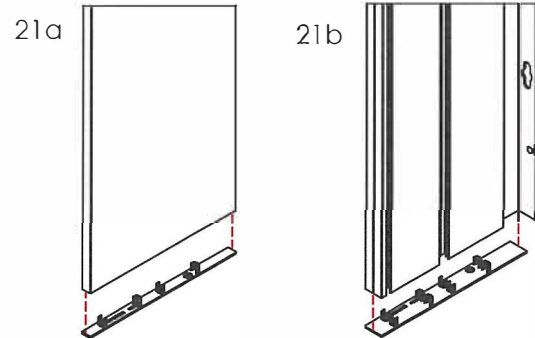
ATTENTION: *The roll holder must be inserted before the lateral caps.*

21a- Inserire i tappi inferiori su ogni montante.

21a- *Insert the bottom caps on each vertical profile.*

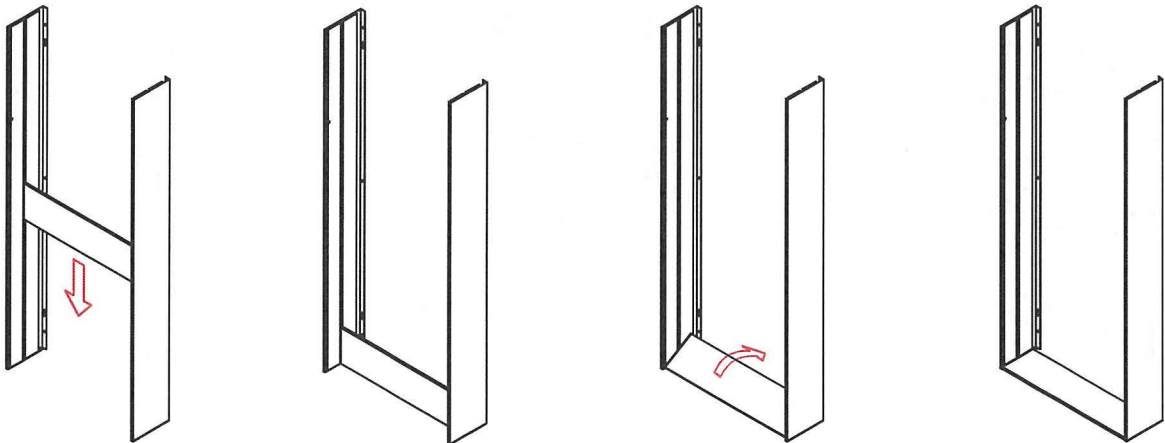
21b- Nel caso di più moduli vicini, affiancare due profili verticali e inserire un tappo inferiore doppio.

21b- *In case of two modules placed side by side use a double bottom cap.*



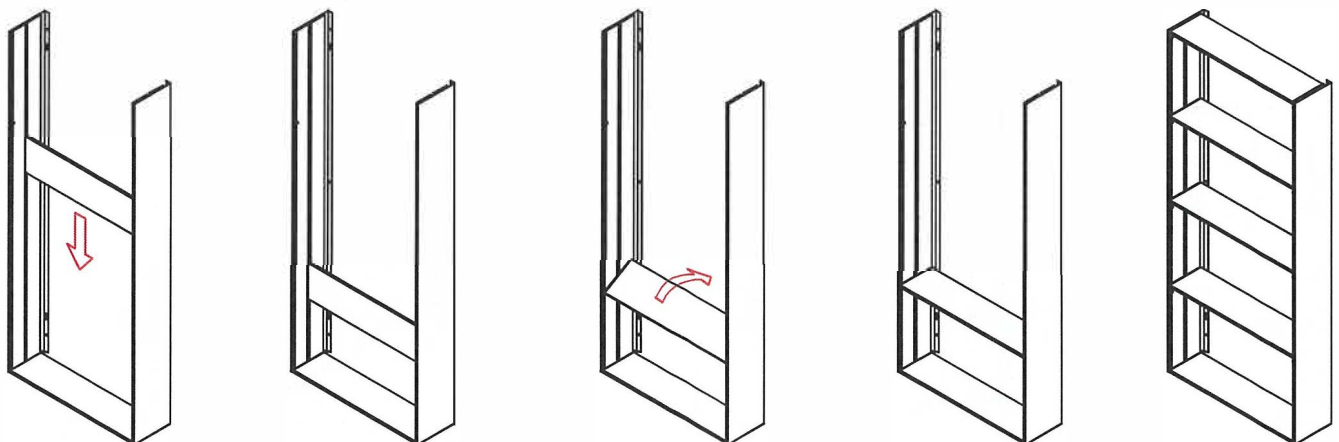
22- Inserire il ripiano inferiore verticalmente, farlo scorrere fino in fondo e bloccarne lo scorrimento facendolo ruotare in senso orario in prossimità della posizione finale. Verificare l'orizzontalità del ripiano.

22- *Insert the bottom shelf between two vertical profiles, move it into the final position and rotate clockwise. Check the shelf's horizontality.*



23- Inserire i ripiani verticalmente, farli scorrere fino alla posizione desiderata e bloccarne lo scorrimento facendoli ruotare in senso orario in prossimità della posizione finale. Verificare l'orizzontalità dei ripiani.

23- *Insert the shelves between two vertical profiles, move them into position and rotate clockwise to secure. Check the shelves' horizontality.*

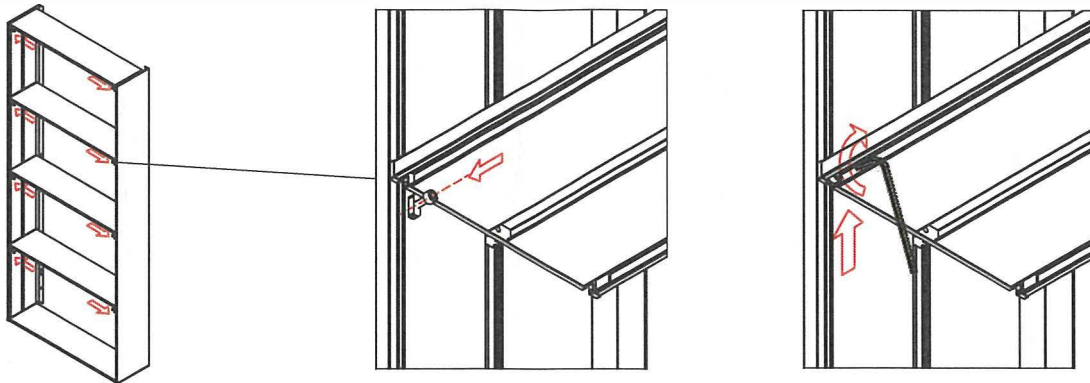


24- Bloccare i ripiani utilizzando il sistema ferma ripiano. Inserire la piastrina nella scanalatura presente sul montante, trascinarla sotto il ripiano e serrarla usando una chiave a brugola.

Per schiene con spessore maggiore di 18mm passare allo STEP 27.

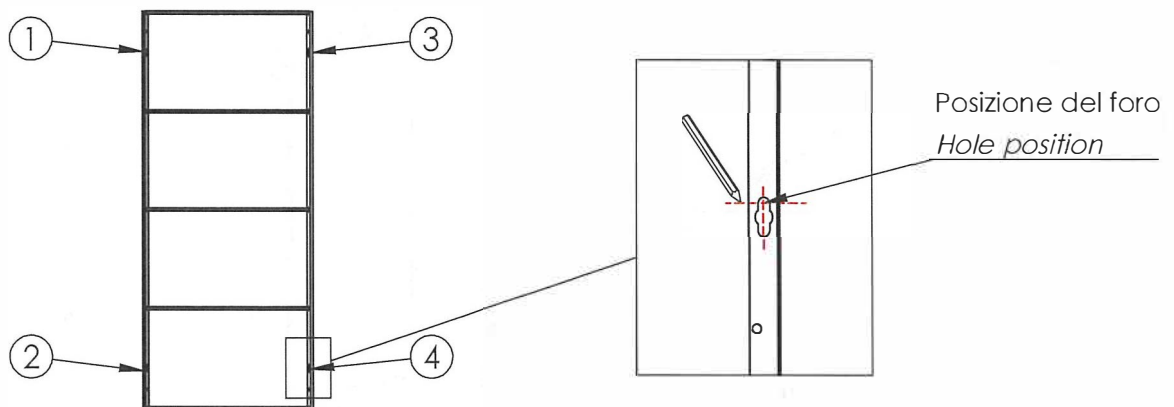
24- Secure all the shelves using the plates and screws provided. Insert the plate in the slot on the vertical profile, move it under the shelf then lock it using an Allen key.

If the thickness of the back panel is bigger than 18mm continue with STEP 27.



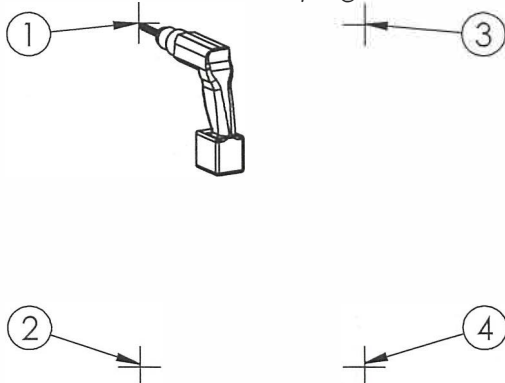
25- Per schiene con spessore inferiore a 18mm: posizionare la struttura nella sua posizione finale, verificare la verticalità dei montanti e segnare con una matita i punti di foratura per i tasselli.

25- If the thickness of the back panel is less than 18mm: place the structure in the final position and check the verticality of the profiles. Use a pencil to mark the drilling positions for the plugs on the wall.



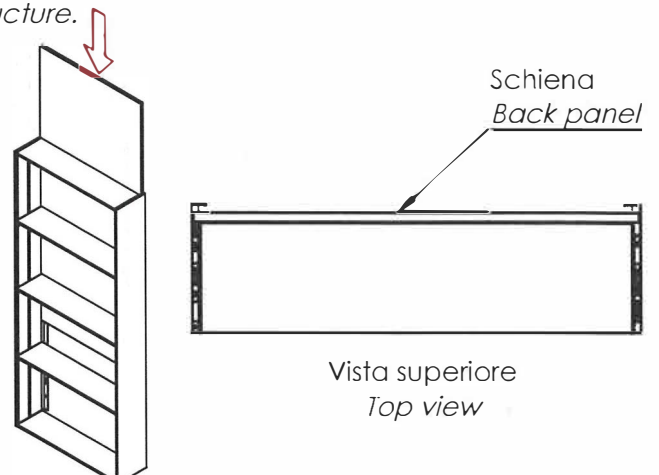
26- Rimuovere la struttura e forare nei punti segnati a matita utilizzando un trapano, inserire i tasselli nei fori e avvitare le viti nei tasselli.

26- Remove the structure and drill in the positions marked on the wall, then insert the plugs in the holes and fix the screws in the plugs.



27- Inserire la schiena nelle feritoie posteriori dei montanti verticali.

27- Insert the back panel in the rear side of the structure.

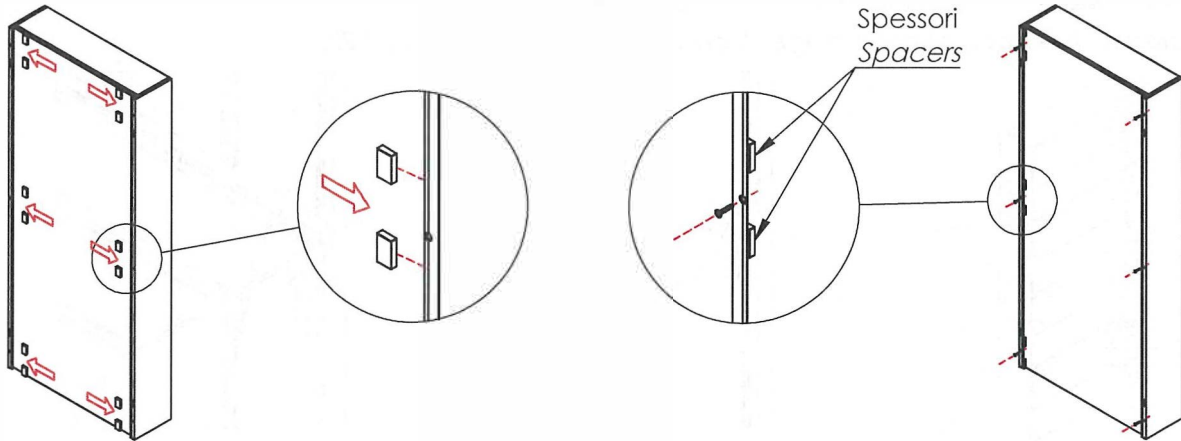


NIBU Hylleystem

Configurazioni T O P e W A L L con schiena
W A L L and T O P configurations with back panel

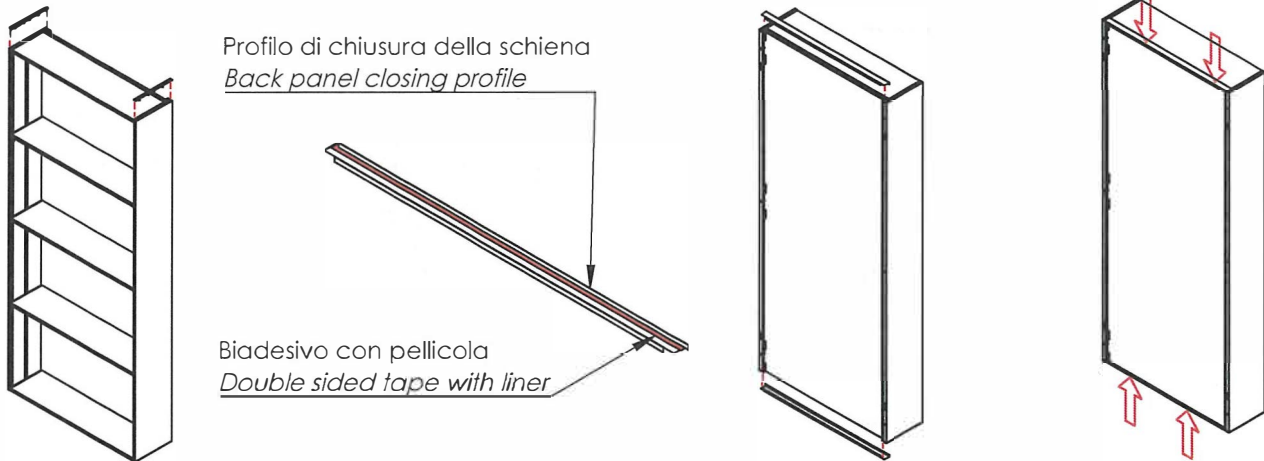
28- Inserire gli spessori sul retro della schiena in prossimità dei fori svasati presenti sui montanti e fissare la schiena con le viti fornite.

28- Insert the spacers in the rear side of the back panel near the countersunk holes on the vertical profiles, then secure the panel using the provided screws.



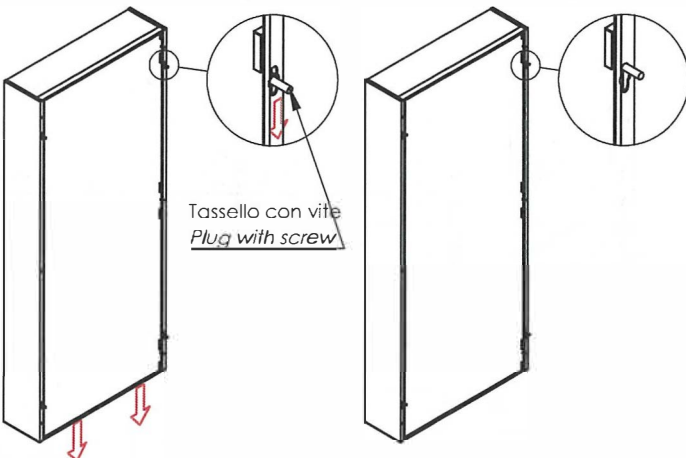
29- Inserire i tappi superiori. Rimuovere la protezione dal bidesivo presente sugli elementi di chiusura della schiena, posizionarli sopra e sotto la schiena ed esercitare una pressione su di essi.

29- Insert the top caps. Remove the liner from the double sided tape on the back panel closing profiles. Position these elements on the top and on the bottom of the back panel and press on them.



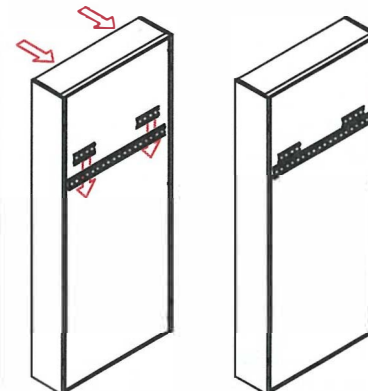
30a- Per schiene con spessore minore di 18mm fissare il modulo a muro utilizzando i tasselli inseriti a STEP 26.

30a- If the thickness of the back panel is less than 18mm use the plugs to lock the structure in position.



30b- Per schiene con spessore maggiore di 18mm fissare il modulo utilizzando una barra reggipensili, o soluzioni analoghe.

30b- If the thickness of the back panel is bigger than 18mm use an hanging rail or similar solutions to place the structure in position.

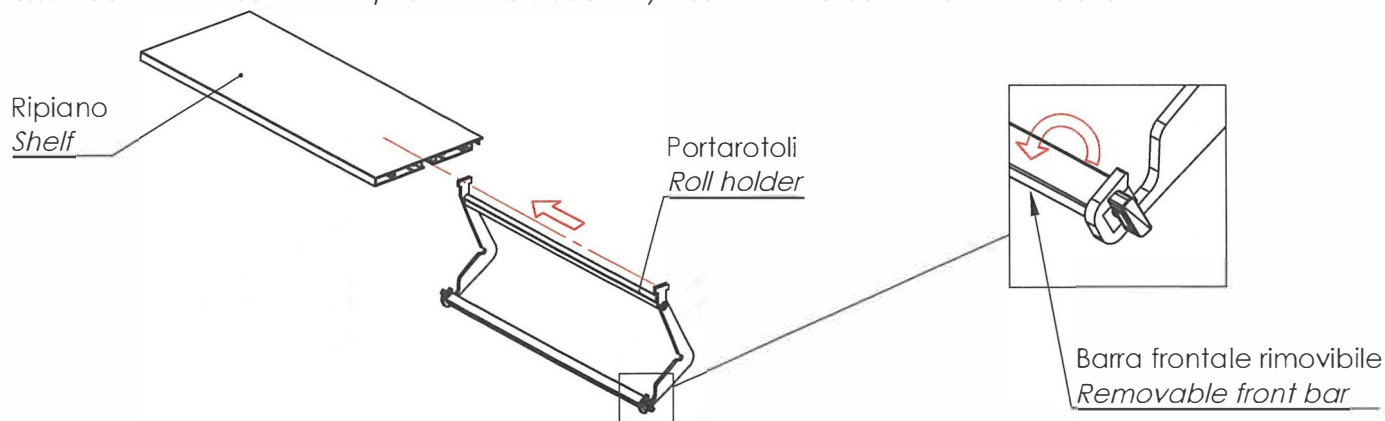


Gli elementi per fissare la struttura non vengono forniti.

Hanging rail or similar solutions are not provided.

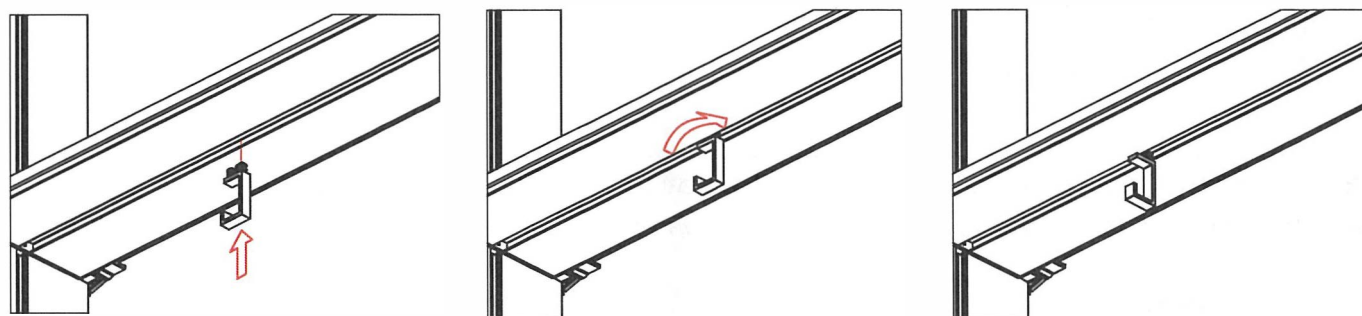
PORTAROTOLI: Questo accessorio deve essere inserito prima di chiudere il ripiano con i relativi tappi. La barra frontale è rimovibile per consentire l'inserimento del rotolo. L'accessorio viene inserito facendolo scorrere nella feritoia centrale del ripiano.

ROLL HOLDER: This accessory must be inserted before closing the shelf with lateral caps. Front bar can be removed for roll insertion. To position this accessory insert it in the central slot of the shelf.



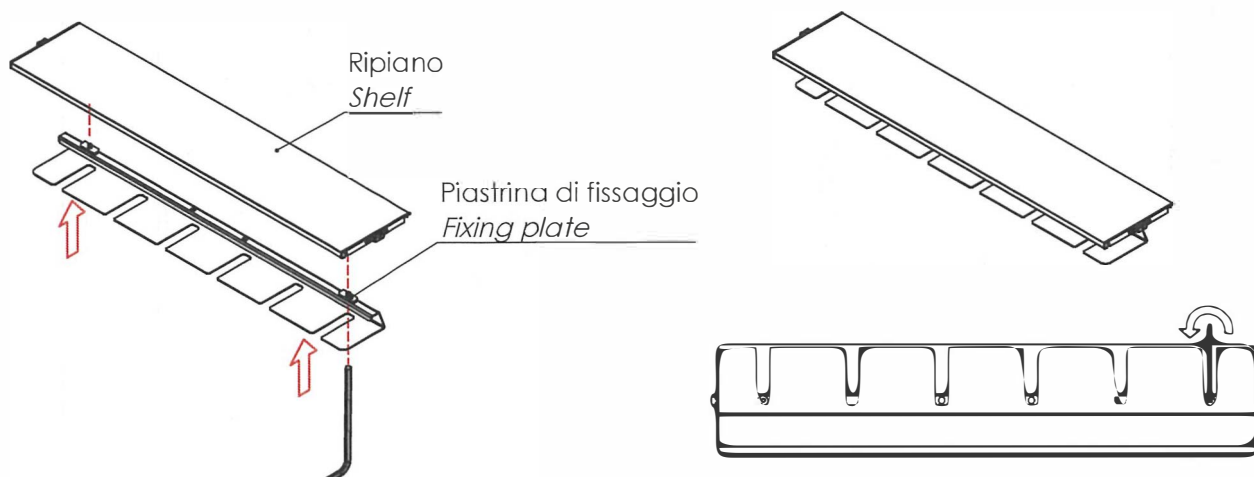
GANCIO: Inserire il gancio nella feritoia centrale del ripiano e bloccarlo in posizione ruotandolo di 90°.

HOOK: Insert the hook in the central slot under the shelf and rotate it to lock it.



PORTABICCHIERI: Inserire le piastrine nella feritoia centrale del ripiano e serrare la vite con l'apposita chiave a brugola per bloccare l'accessorio.

GLASS HOLDER: Insert the plates in the central slot under the shelf and tighten the screws using an Allen key.



NIBU

Accessori
Accessories

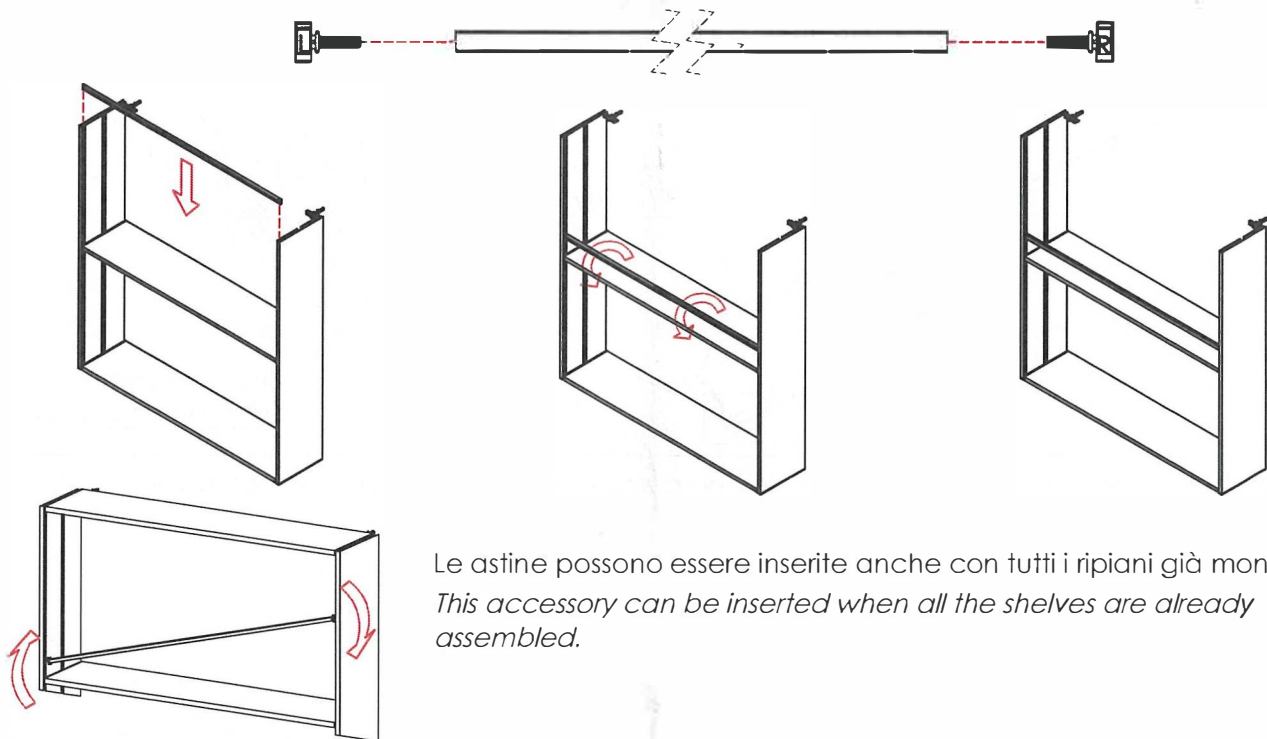
NIBU Hylleystem

Istruzioni di montaggio - Inserimento accessori

Assembly instructions - Accessories

ASTINE ANTI-CADUTA: Inserire i tappi laterali sul profilo. Inserire le astine nelle due feritoie laterali, farle scorrere in posizione e bloccarle mediante rotazione.

ANTI-FALL PROFILE: Insert the lateral caps on the profile. Insert this accessory in the lateral slot of the vertical profiles and move it in position. Rotate the profile to secure it.



Le astine possono essere inserite anche con tutti i ripiani già montati.
This accessory can be inserted when all the shelves are already assembled.

PORTA TABLET: L'accessorio porta tablet deve essere posizionato su un'astina anti-caduta.

TABLET HOLDER: This accessory must be positioned on an anti-fall profile.

