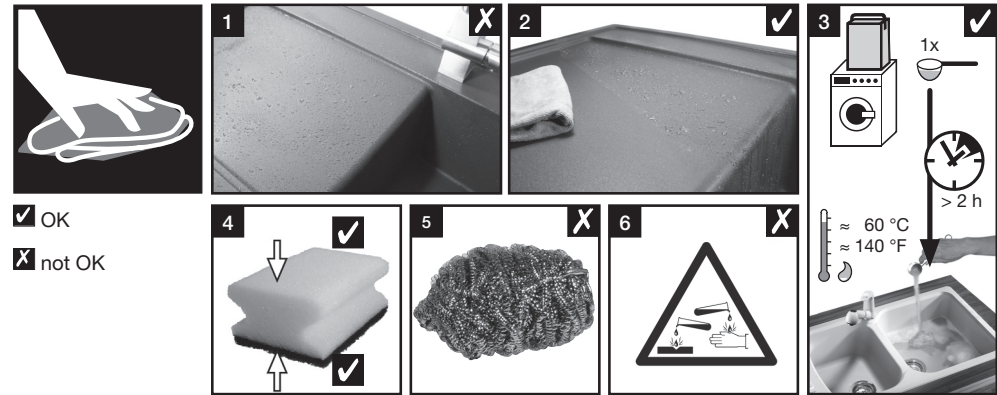


✓ OK
✗ not OK



✓ OK
✗ not OK



BLANCO VINTERA XL 9-UF

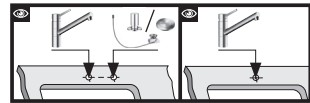


BLANCO
BLANCO GmbH + Co KG
Service
Tel.: +49 7045 44-81 419
service@blanco.com
www.blanco.com



i

	B	Spüle / sink	Abst. / dist.	A
Beispiel / example	720 mm	165 mm	4 mm	= 551 mm
Installation	___ mm	165 mm	___ mm	= ___ mm



1

2

*= Überstand Arbeitsplatte/protrude worktop

3

*= Überstand Arbeitsplatte/protrude worktop

4

5

6

7

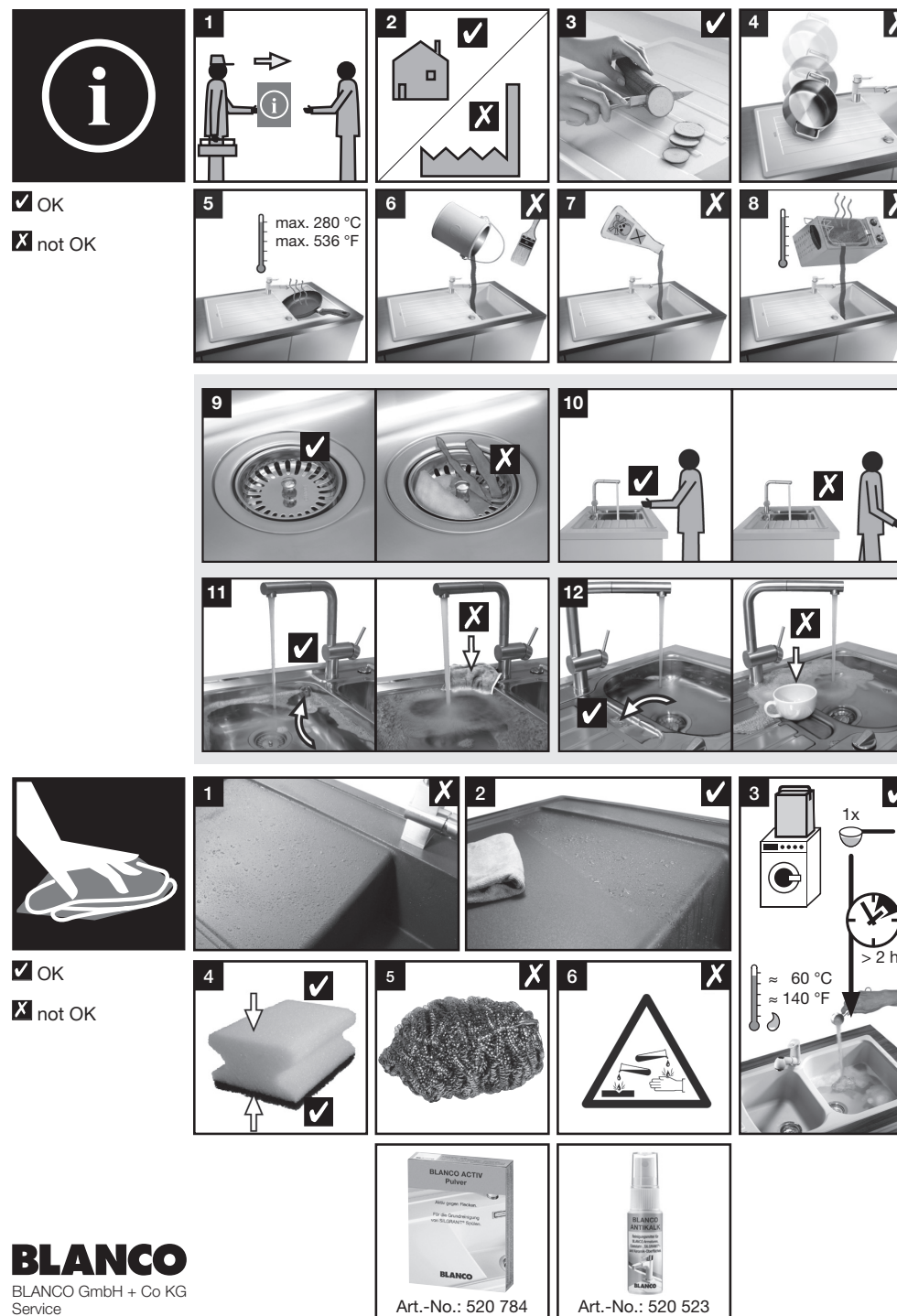
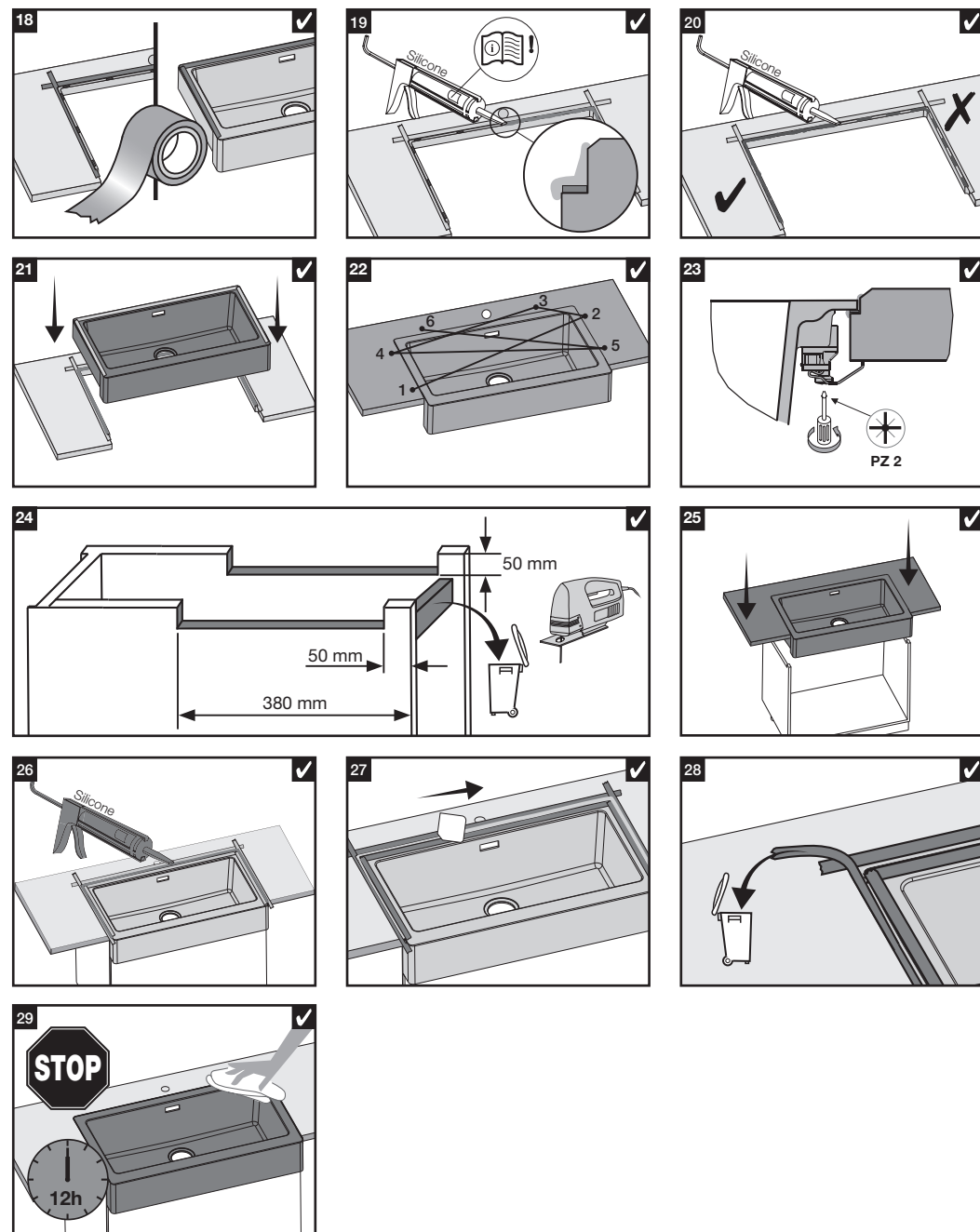
8

9

10

11

12



BLANCO VINTERA XL 9-UF



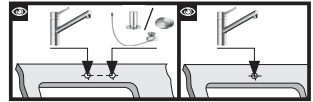


i

	B	C	Spüle / sink	Abst. / dist.	A
Beispiel / example	720 mm	+ 30 mm	- 165 mm	- 4 mm	= 581 mm
Installation	mm	+ mm	- 165 mm	- mm	= mm

400 mm

500 mm



1

6x 6x 6x 6x

2

*= Überstand Arbeitsplatte/protrude worktop

50 mm = *

165 mm

70 mm

2 mm

896 mm

900 mm

DXF PDF

www.blanco.com

3

441,5 mm

423 mm

50 mm = *

491,5 mm

473 mm + 2 mm/-1 mm

423 mm + 50 mm = *

R=16,5 mm - 0,5 mm

120 mm

449,5 mm

46 mm

R=15 mm

ø 35 mm + 1 mm

ø 14 mm

ø 35 mm

862 mm + 2 mm/-1 mm

899 mm + 1 mm

70 mm

R=12 mm

*= Überstand Arbeitsplatte/protrude worktop

4

899 mm +1 mm

1 mm

11 mm +0,5 mm

862 mm +2 mm/-1 mm

5

30 mm

40 mm

6

Alcohol

7

Alcohol

8

9

10

11

PZ 2

12

13

14

15

5 mm

16

PZ 2

17