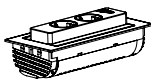


EVoline® BackFlip



Lieferumfang:/Box Contents:

1x BackFlip



2x Keil /
2x Wedge



1x Anleitung/
1x Manual



BackFlip Cuisine:
1x Stecker
1x Plug



Vor Installation und Gebrauch sorgfältig lesen!



Bewahren Sie diese Anleitung für späteres Nachlesen auf. Wenn Sie den EVoline BackFlip weiterverarbeiten, legen Sie diese Anleitung Ihrem Produkt bei.

Symbolerklärung



Gefahr des elektrischen Schlages



Sicherheitshinweis/Warnhinweis

Technische Daten:





Nennspannung: 230 V
Nennstrom: 16 A
Max. Anschlussleistung: 3.600 W
Schutzklasse: I
Schutzart: IP 40
Ladestrom des USB-Chargers: 1.000 mA
Standbyleistung des USB-Chargers: 0,5 W
Zulassungen: TUV-Bauartzertifikat

Funktion- und Anwendungsbereich:

Der EVoline BackFlip öffnet sich durch einfaches Antippen des Deckels (Soft Touch).

Ladefunktion* über eine USB Buchse Typ A ohne PC Anbindung, für handelsübliche Geräte mit USB Verbindung wie: Mobiltelefone, MP3 Player, Apple Produkte und andere mobile Geräte.

* Die Ladefunktion des USB-Chargers kann aufgrund der Vielzahl der Anbieter und Geräte nicht in jedem Fall garantiert werden.

-  Der EVoline BackFlip darf nicht abgedeckt werden.
-  Keine heißen Gegenstände, z.B. Töpfe, auf dem BackFlip abstellen.
-  Installation nur durch Personen mit einschlägigen elektrotechnischen Kenntnissen und Erfahrungen! **
-  Durch eine unsachgemäße Installation gefährden Sie:
 - Ihr eigenes Leben;
 - das Leben der Nutzer der elektrischen Anlage.Mit einer unsachgemäßen Installation riskieren Sie schwere Sachschäden, z.B. durch Brand. Es droht für Sie die persönliche Haftung bei Personen- und Sachschäden.
Wenden Sie sich an einen Elektroinstallateur!



Für die Installation sind insbesondere folgende Fachkenntnisse erforderlich:

- Die anzuwendenden „5 Sicherheitsregeln“:
 - Freischalten; gegen Wiedereinschalten sichern;
 - Spannungsfreiheit feststellen; Erden und Kurzschließen; benachbarte, unter Spannung stehende Teile abdecken oder abschranken;
- Auswahl des geeigneten Werkzeuges, der Messgeräte und ggf. der persönlichen Schutzausrüstung;
- Auswertung der Messergebnisse;
- Auswahl des Elektro-Installationsmaterials zur Sicherstellung der Abschaltbedingungen
- IP-Schutzarten;
- Einbau des Elektroinstallationsmaterials;
- Art des Versorgungsnetzes (TN-System, IT-System, TT-System) und die daraus folgenden Anschlussbedingungen;
- (klassische Nullung, Schutzerdung, erforderliche Zusatzmaßnahmen, etc.).

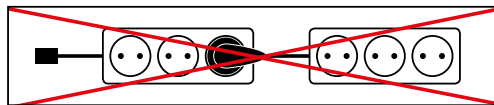


Jegliche Modifikation des Produktes ist verboten und führt zum Verlust der Gewährleistungsansprüche. Es besteht die Gefahr eines elektrischen Schlages oder bei fehlerhafter Modifikation auch Brandgefahr!

Funktionsbeschreibung vor Gebrauch beachten:



Beachten Sie die Installationsart! Die Verwendung der Steckdosen ist für das Hintereinanderschalten weiterer Steckdosen nicht gestattet.



Read before installation and usage!



Keep this manual for later checks.
If you install EVOLine BackFlip add this manual to your product.

Definition of symbols



Danger of electric shock



Safety advice/Warning

Technical data:

Rated voltage: 230 V
Rated current: 16 A
Max. connected load: 3.600 W
Degree of protection: I
Protection class: IP 40
Output of USB Charger: 1.000 mA
Standby power of USB Charger (optional): 0,5 W
Approvals: TÜV approval

Functionality and applications:

The EVOLine BackFlip can be opened by simply tipping the cover (Soft Touch).

Charging function* through a USB socket type A without PC connection. For standard devices with USB connection.

* The USB charging function cannot be guaranteed due to the multitude of manufacturers and devices on the market.

- EVOLine BackFlip may not be covered.
- Do not place any hot subjects, e.g. pans on top of the BackFlip.
- Must be installed by skilled person with electrical knowledge and experience!**
- Inappropriate installation can lead to:
 - Danger to life of the user
 - Risk of severe damage to property.
 There is a threat of individual liability if damages to persons or property occur.
Electrical installer needed!



**

For a proper installation the following skills are mandatory:

- Knowledge of the "5 safety rules": insulate, secure against resetting, measure, grounding, cover any live devices in the surrounding
- Choice of proper tools, measure devices and personal protective equipment
- Analysis measurement results
- Choice of installation material
- IP protection classes
- Switch off conditions
- Fitting of installation material
- Type of supply network (TN system, IT system, TT system...) and the resulting switching conditions

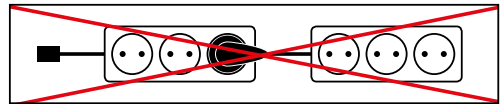


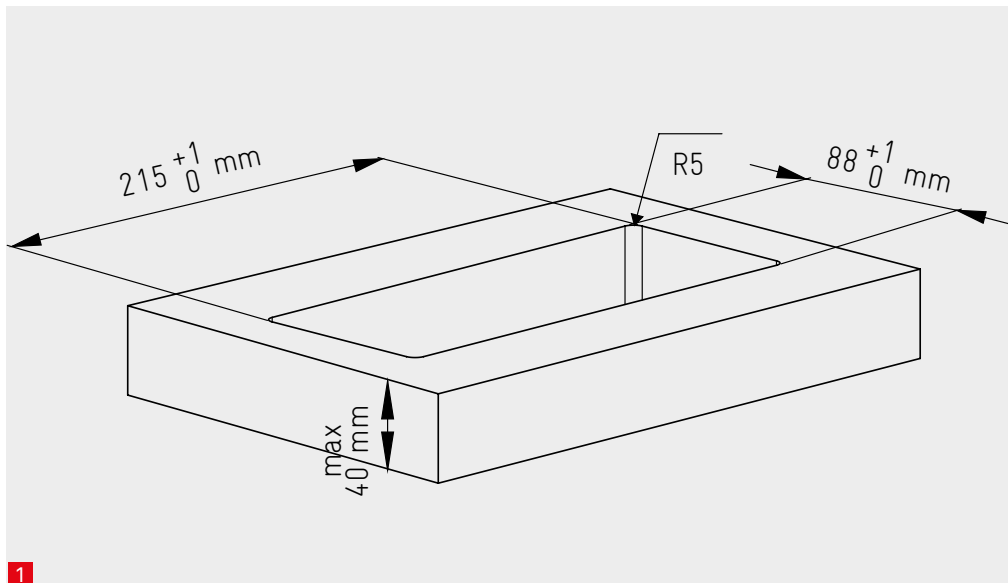
Any modification of the live parts of the BackFlip (socket outlets, USB-Charger) is strictly forbidden and causes loss of liability or warranty. It may cause danger of electric shock or even fire! If you detect a malfunction, please contact your dealer.
The multimedia part is separated, allowing that modules can be changed by a skilled person according to the demand of the customer.
Instructions see below.

Functional description. Pay attention before use:



Take care of the way of installation. BackFlip may only be daisy-chained if integrated into fixed installation. Socket outlets installed in the product may not be used for the connection to further socket outlets!





Der EVoline BackFlip kann an jeder beliebigen Position in die Arbeitsplatte (bis max. 40 mm Stärke) eingebaut werden. Bei Einbau über Schränken oder Schubladen werden diese in ihrer Funktion nicht beeinträchtigt. Der Arbeitsplatzausschnitt muss mit einem Mindestabstand von 50 mm zu Arbeitsplattenkanten platziert werden.

EVoline BackFlip can be installed in workplates with a thickness of up to 40 mm. If mounted above drawers, their functionality will not be influenced. There must be a minimum distance of 50 mm to the edges of the workplate.

- 1** Aufliegende Montage:
Schneiden Sie die Öffnung mit den gezeigten Abmessungen.
Beachten Sie die Abstände zu den Seiten.

■ Alle Sägespäne sorgfältig entfernen

Flächenbündige Montage: siehe Seite 6

- 2** Führen Sie den BackFlip mit Kabel von oben in die Öffnung ein.
- 3** Setzen Sie die Fixierkeile mit der glatten Seite in Richtung Platte in die zur Materialstärke passende Führung ein und schieben Sie sie bis zum Rastpunkt ein.
- 4** Die Fixierkeile zusätzlich mit senkrecht eingeschaubten Schrauben sichern.

! Beachten Sie die breite Fuge

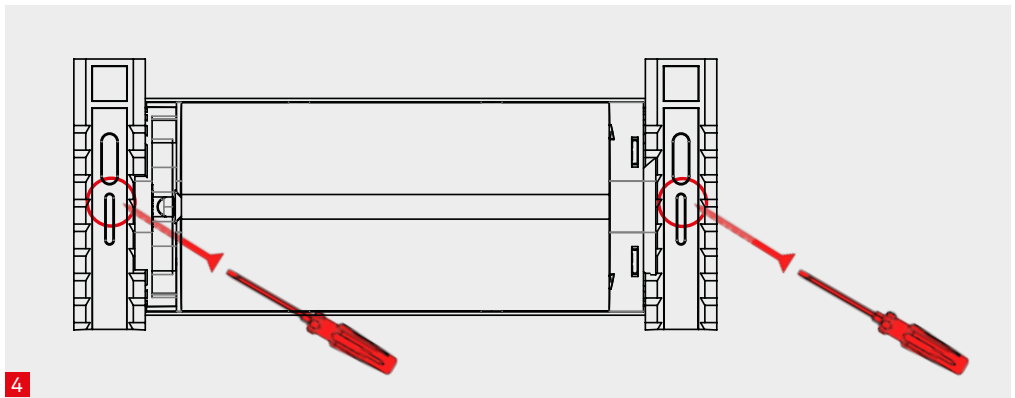
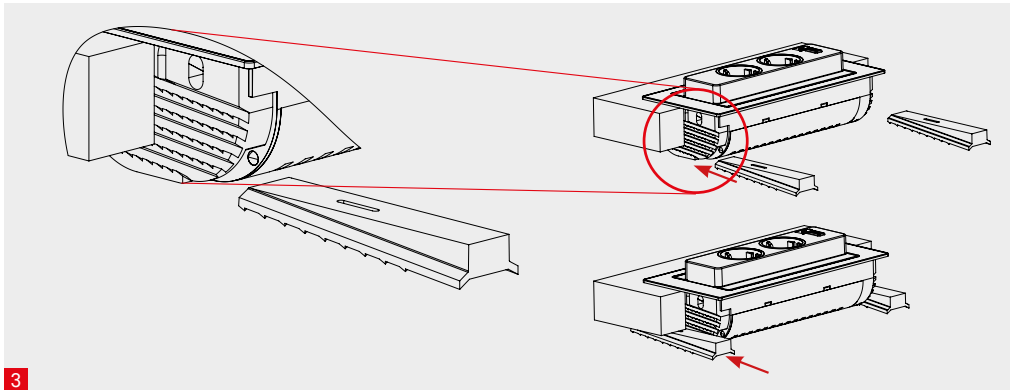
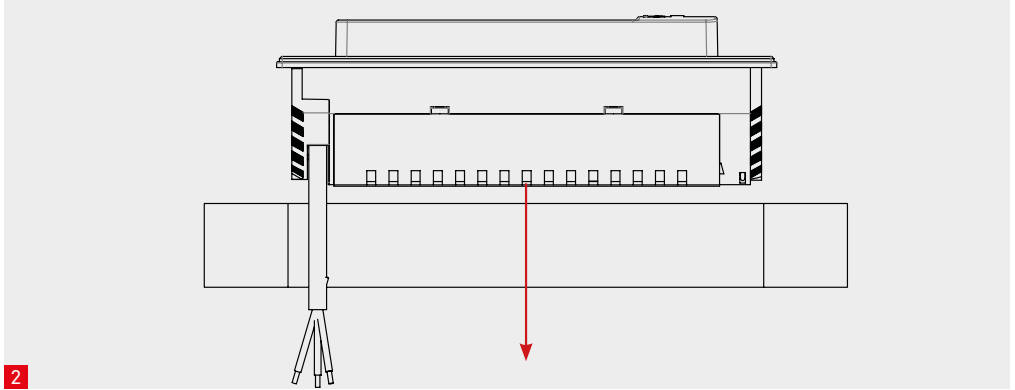
- 1** Normal installation (salient):
Make a cutout using the shown dimensions.
Take care of the distance to the edges.

■ Carefully remove all sawdust.

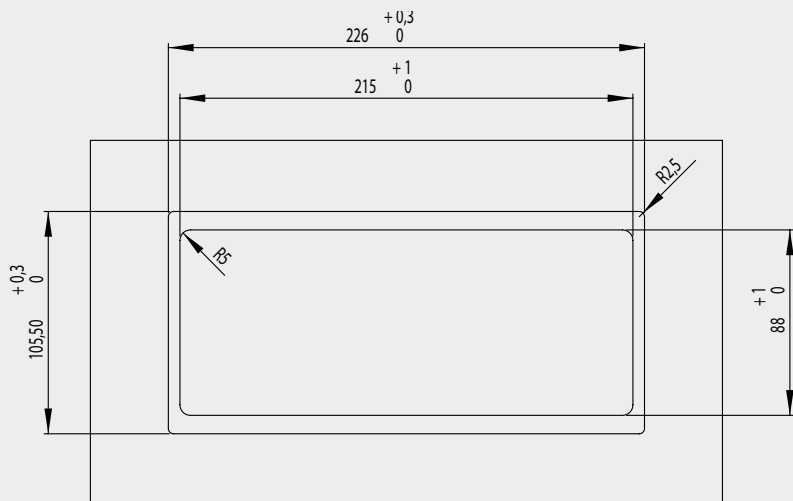
Flush mounted installation : see page 6

- 2** Insert the BackFlip with the cable top down.
- 3** Insert the fixing wedges with the plain side to the top into the guidances mating the thickness of the plate. Push wedges until they fix the Port Push.
- 4** Fix the wedges additionally by tightening with screws.

! Be aware of the wide seam

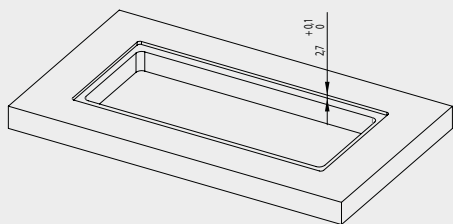


Flächenbündige Montage / Flush mounted installation



5

Standard / Standard



6

- 5 Flächenbündige Montage:
Schneiden Sie die Öffnung mit den gezeigten Abmessungen und fräsen Sie Oberfläche laut gezeigten Maßen. (Siehe Zeichnung 6,7)
Beachten Sie die Abstände zu den Seiten.

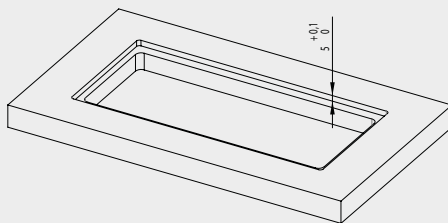
■ Alle Sägespäne sorgfältig entfernen

- 6 Maße für flächenbündigen Einbau mit Edelstahloberfläche

- 7 Maße für flächenbündigen Einbau mit Glasoberfläche

! Beachten Sie die breite Fuge

Glas / Glass



7

- 5 Flush mounted installation:
Mill an additional recess according to the shown dimensions. (see step 6,7)
Take care of the flanging radius.

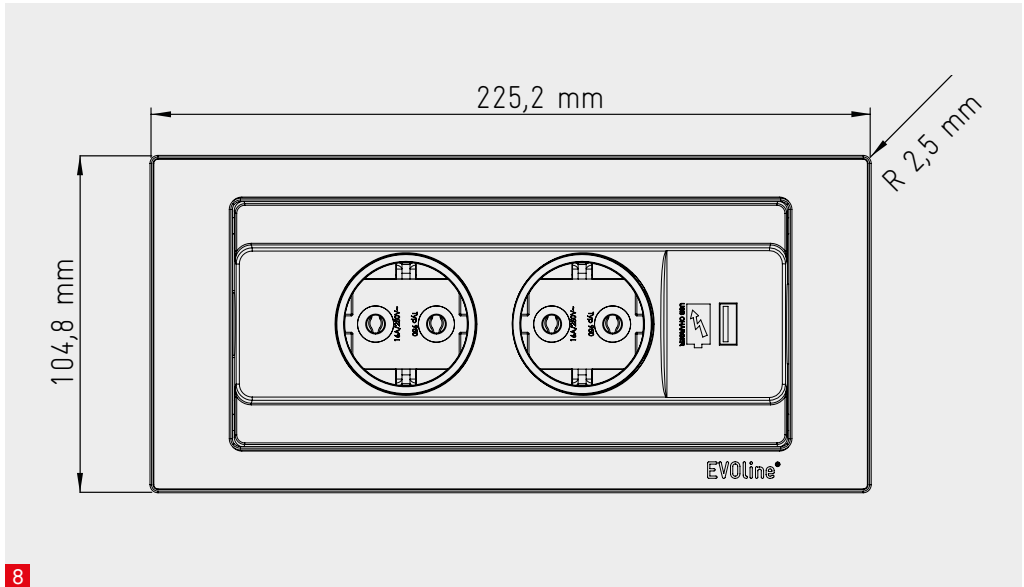
■ Carefully remove all sawdust.

- 6 Cutout for flush mounted installation with stainless steel surface

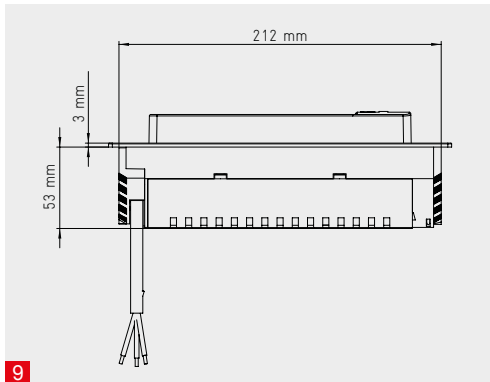
- 7 Cutout for flush mounted installation with glass surface.

! Be aware of the wide seam

Abmessungen / General dimensions



8

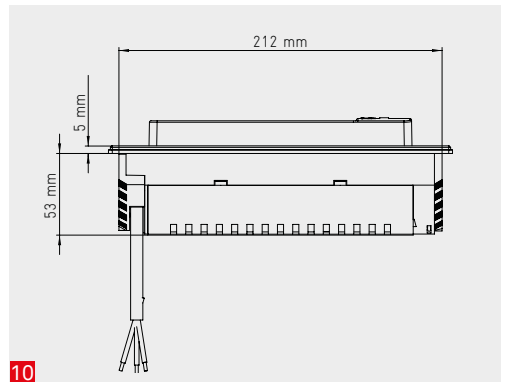


9

8 Abmessungen

9 Abmessungen mit Edelstahloberfläche

10 Abmessungen mit Glasoberfläche



10

8 General dimensions

9 Dimensions with stainless steel surface

10 Dimensions with glass surface.

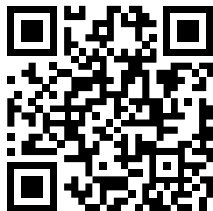
EVOLine®

Schulte Elektrotechnik GmbH & Co. KG

Jüngerstraße 21
D-58515 Lüdenscheid

Telefon +49 23 51 / 94 81-0
Telefax +49 23 51 / 4 26 58
Email info@schulte.com

Alle weiteren Produkte aus
unserem Sortiment finden
Sie unter: www.evoline.com



Stand 03/2017

Technische
Änderungen
vorbehalten

7040 1080 0000