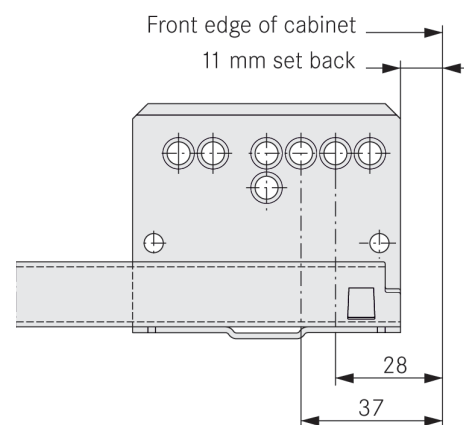
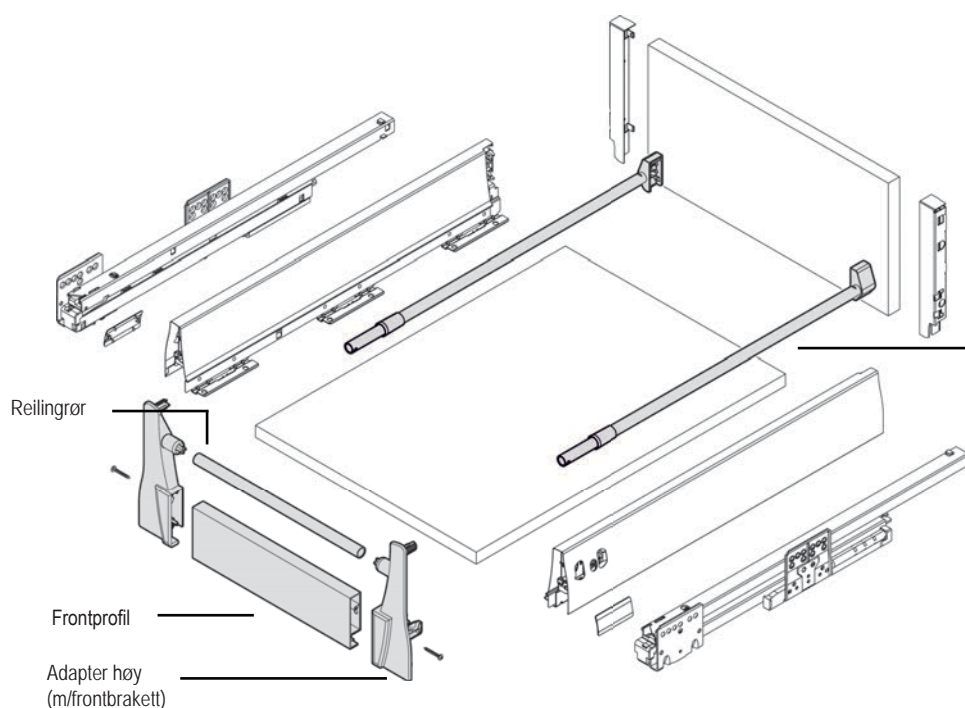


Minimum installeringsmål dybde = NL  
 NL = Nominell lengde på skinne (f.eks 500 mm)



LW = Lysåpning skap  
 Brekke bunn = LW - 74 mm



Reiling for innenforliggende skuff

