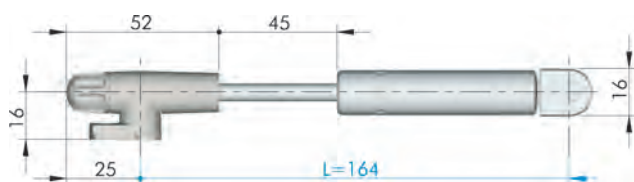


TEKNISK TEGNING OG TABELL FOR 164 mm



KLAFFELØFTER –FRIKSJON

Med denne varianten kan du sette døren i forskjellige posisjoner.

Bredde dør (mm) Høyde dør (mm)	450		600		900		1200	
	Kg	STAYS	Kg	STAYS	Kg	STAYS	Kg	STAYS
230 - 250	1,2÷1,3	1 in 45 N	1,6÷1,8	1 in 45 N	2,4÷2,6	2 in 45 N	3,2÷3,5	2 in 45 N
251 - 300	1,3÷1,6	1 in 45 N	1,8÷2,1	2 in 45 N	2,6÷3,2	2 in 45 N	3,5÷4,2	2 in 60 N

Varenummer 1731202 Klaffeløfter KRABY 164/N45 med friksjon

KLAFFELØFTER –AUTOMATISK

Med denne varianten åpner døren seg automatisk helt opp. Den har soft automatikk som gjør at den "dempes" mot slutten av åpningen.

Bredde dør (mm) Høyde dør (mm)	450		600		900		1200	
	Kg	STAYS	Kg	STAYS	Kg	STAYS	Kg	STAYS
230 - 250	1,2÷1,3	1 in 50 N	1,6÷1,8	1 in 80 N	2,4÷2,6	2 in 50 N	3,2÷3,5	2 in 80 N
251 - 300	1,3÷1,6	1 in 80 N	1,8÷2,1	2 in 50 N	2,6÷3,2	2 in 80 N	3,5÷4,2	2 in 80 N

Varenummer 1731264 Klaffeløfter KRABY 164/N50 Automatisk

Varenummer 1731271 Klaffeløfter KRABY 164/N80 Automatisk

TEKNISK TEGNING OG TABELL FOR 244 mm



KLAFFELØFTER –FRIKSJON

Med denne varianten kan du sette døren i forskjellige posisjoner.

Bredde dør (mm) Høyde dør (mm)	450		600		900		1200		1500	
	Kg	STAYS	Kg	STAYS	Kg	STAYS	Kg	STAYS	Kg	STAYS
300 - 350	1,6÷1,8	1 in 45 N	2,1÷2,5	1 in 60 N	3,2÷3,7	1 in 90 N	4,2÷4,9	2 in 45 N	5,3÷6,1	2 in 60 N
351 - 400	1,8÷2,1	1 in 45 N	2,5÷2,8	1 in 60 N	3,7÷4,2	2 in 45 N	4,9÷5,6	2 in 60 N	6,1÷7,0	2 in 90 N
401 - 450	2,1÷2,4	1 in 60 N	2,8÷3,2	2 in 45 N	4,2÷4,7	2 in 60 N	5,6÷6,3	2 in 90 N	7,0÷7,9	2 in 90 N
451 - 500	2,4÷2,6	2 in 45 N	3,2÷3,5	2 in 60 N	4,7÷5,3	2 in 60 N	6,3÷7,0	2 in 120 N		
501 - 550	2,6÷2,9	2 in 45 N	3,5÷3,9	2 in 60 N	5,3÷5,8	2 in 90 N	7,0÷7,7	2 in 120 N		

Varenummer 1731226 Klaffeløfter KRABY 244/N45 med friksjon

Varenummer 1731233 Klaffeløfter KRABY 244/N60 med friksjon

Varenummer 1731240 Klaffeløfter KRABY 244/N90 med friksjon

KLAFFELØFTER –AUTOMATISK

Med denne varianten åpner døren seg automatisk helt opp. Soft automatikk som gjør at den "dempes" mot slutten av åpningen.

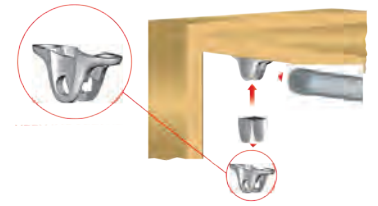
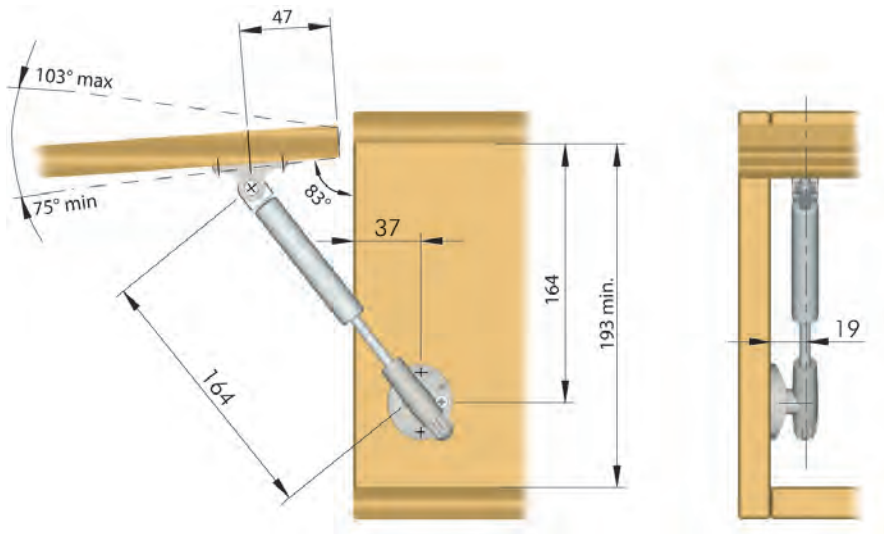
Bredde dør (mm) Høyde dør (mm)	450		600		900		1200	
	Kg	STAYS	Kg	STAYS	Kg	STAYS	Kg	STAYS
300 - 350	1,6÷1,8	1 in 80 N	2,1÷2,5	1 in 80 N	3,2÷3,7	2 in 80 N	4,2÷4,9	2 in 80 N
351 - 400	1,8÷2,1	1 in 80 N	2,5÷2,8	2 in 50 N	3,7÷4,2	2 in 80 N	4,9÷5,6	2 in 100 N
401 - 450	2,1÷2,4	2 in 50 N	2,8÷3,2	2 in 80 N	4,2÷4,7	2 in 100 N		
451 - 500	2,4÷2,6	2 in 80 N	3,2÷3,5	2 in 80 N	4,7÷5,3	2 in 120 N		
501 - 550	2,6÷2,9	2 in 80 N	3,5÷3,9	2 in 100 N				
551 - 600	2,9÷3,2	2 in 100 N	3,9÷4,2	2 in 120 N				

Varenummer 1731288 Klaffeløfter KRABY 244/N50 Automatisk

Varenummer 1731295 Klaffeløfter KRABY 244/N80 Automatisk

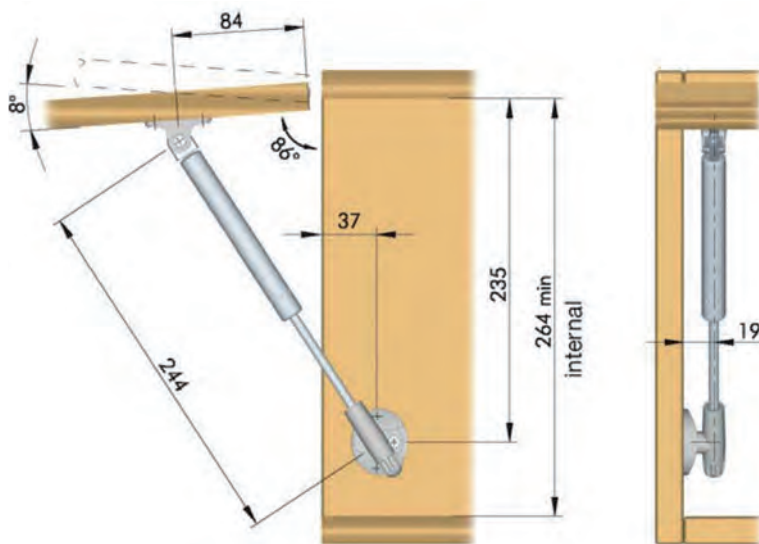
Varenummer 1731257 Klaffeløfter KRABY 244/N120 Automatisk

164 mm

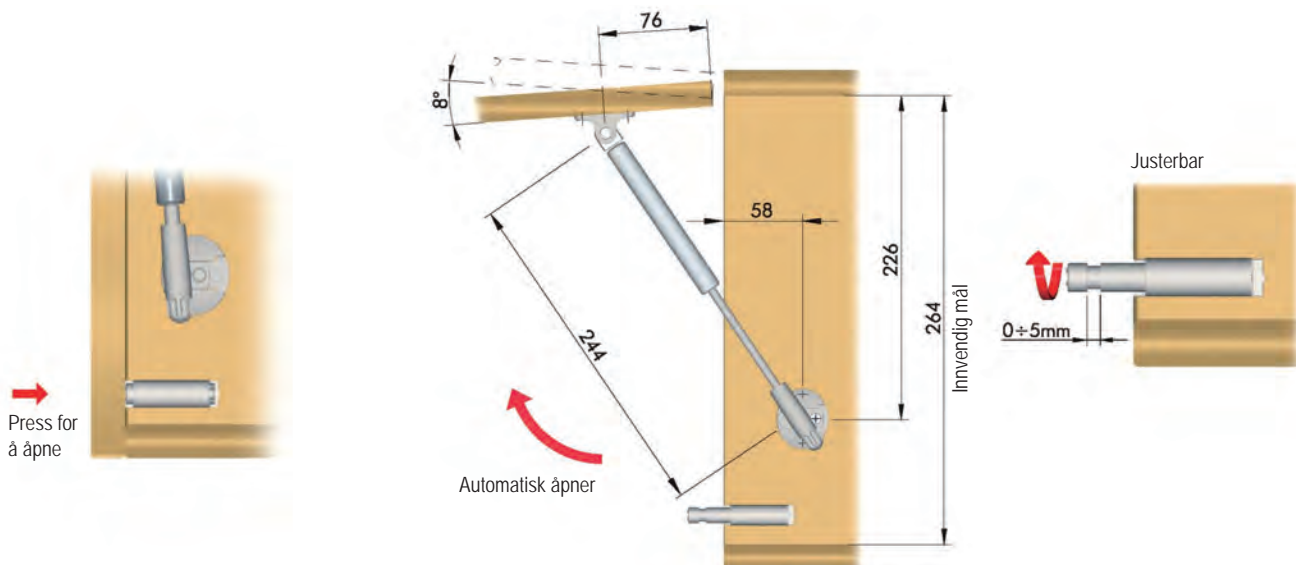


VIKTIG! Dørbraketten må plasseres vertikalt med spor i front.

244 mm



244 mm Automatisk åpner med push ut system



Dimensjonen på ovenstående mål refererer til skrog med hengsler uten fjærer og monteringsplater 0 mm.